

Problemas y soluciones en el diseño de reactores enzimáticos

Problems and solutions in the design of enzymatic reactors

Luis Eduardo Ceballos Camargo^{1*}, Lorena Farías Cepeda¹, Lucero Rosales
Marines¹

Ceballos Camargo, L. E., Farías Cepeda, L., Rosales Marines, L. Problemas y soluciones en el diseño de reactores enzimáticos. *Investigación y Ciencia de la Universidad Autónoma de Aguascalientes*. Número 67: 78-85, enero-abril 2016.

RESUMEN

Los reactores enzimáticos utilizan como catalizador una enzima durante el proceso de reacción. Han recibido atención tanto en el ámbito de investigación como industrial ya que son amigables con el medio ambiente y tienen aplicaciones tanto en la industria química como alimentaria, farmacéutica, biotecnológica, entre otras. En la presente revisión se analizan los problemas más comunes en el diseño de reactores enzimáticos, así como las soluciones reportadas y el tipo de operación.

ABSTRACT

Enzymatic reactors are a class of reactors that use an enzyme as catalyst during the reaction process. They have received attention because they are environmentally friendly and they have applications in chemical, food, pharmaceutical, biotechnological and other industries. The present review analyzes the most common problems related to the design of those, as well as the solutions to overcome them and the operation type.

Palabras clave: reactores enzimáticos, diseño de reactores, reactores de membrana, biotecnología, transferencia de masa.

Keywords: enzymatic reactors, reactors design, membrane reactors, biotechnology, mass transfer.

Recibido: 30 de octubre de 2014, aceptado: 9 de octubre de 2015

¹ Departamento de Ingeniería Química, Facultad de Ciencias Químicas, Universidad Autónoma de Coahuila.

* Autor para correspondencia: luis_ceballos@uadec.edu.mx

INTRODUCCIÓN

La ingeniería de bioprocesos tiene que ver con el desarrollo de técnicas para la fabricación de productos en los que se involucra un sistema biológico como parte del procedimiento. También estudia el diseño de biorreactores y su modo de operación e involucra el uso de principios de ingeniería mediante elementos biológicos tales como seres vivos, células, organelos celulares, enzimas; entre otros.

La ingeniería de bioprocesos cubre diversas áreas, desde el desarrollo de biocatalizadores hasta las aplicaciones de enzimas en el contexto industrial. Las enzimas pueden forzar reacciones para que procedan en la dirección deseada, incrementar su selectividad; pero para esto es necesario estabilizar las condiciones de reacción requeridas en las cuales las enzimas puedan ser utilizadas para síntesis a gran escala (Cherry y Fidantsef, 2003).

En el presente trabajo se revisaron investigaciones acerca de los reactores enzimáticos para conocer los problemas más comunes en su diseño, así como el tipo de operación y las variables que hay que considerar en el diseño de estos.

Aplicaciones

Las ventajas de los sistemas biológicos incluyen selectividad del sustrato, regioselectividad, quimioselectividad, enantioselectividad y catálisis a temperatura y presión ambiente (Thomas et al., 2002).

Los procesos de resolución enzimática se utilizan para separar enantiómeros en una mezcla racémica y para producir compuestos enantioméricamente puros. La aplicación más importante es

la síntesis de fármacos, pero también se utiliza en la producción de algunos agroquímicos, saborizantes y fragancias (Panke y Wubbolts, 2002).

Los reactores enzimáticos tienen muchas aplicaciones, especialmente en el ramo de la industria alimentaria. Se pueden utilizar enzimas presentes en microorganismos para producir yogur, cerveza y vino. También se pueden utilizar las enzimas de manera aislada sin incluir a los organismos que la producen (Carrasco, 2015). Una de las aplicaciones más recientes es la obtención de pigmentos compatibles con los alimentos por medio de fermentadores que obtienen el pigmento deseado a bajo costo utilizando desechos orgánicos (Bühler et al., 2013).

Otra consideración para tomar en cuenta es que la explotación de recursos fósiles y los problemas de contaminación asociados han elevado considerablemente las preocupaciones ambientales. Es por ello que existe la necesidad de utilizar materias primas renovables para la producción de químicos, materiales, combustibles y energía (Jaramillo et al., 2013). El concepto de biorrefinería pretende desarrollar las instalaciones actuales basadas en cultivos alimenticios para la producción de biocombustibles a partir de aceites vegetales, azúcares, granos y hacer instalaciones nuevas donde se pueda fraccionar toda la biomasa en materias primas adecuadas para transformalas en materiales, polímeros, productos químicos, combustibles y energías (Sastre, 2015).

Impacto ambiental

La mayoría de las enzimas se utilizan, en especial para la degradación de varias sustancias naturales, debido a su acción hidrolítica. Las enzimas se pueden utilizar en la industria de detergente, almidón, alimentos, textil, papel, grasas y aceites, síntesis orgánica, cuidado de la piel y personal (Beilen, 2002; Kirk et al., 2002).

La sustentabilidad de un proceso se relaciona con el uso de energía y materias primas, producción de residuos, seguridad del proceso y calidad del producto. Estos factores se traducen en costos de producción y contribuyen para mejorar la competitividad, especialmente en países altamente regulados. Gracias a los procesos enzimáticos se pueden reducir considerablemente las emisiones de compuestos orgánicos volátiles y agua residual (Schmid et al., 2002).

A lo largo del siglo pasado se ha ejercido presión sobre el gobierno, la industria y ha incrementado la conciencia de los efectos de la contaminación. La polución ambiental no es evitable, por eso existe una creciente demanda para reemplazar los procesos tradicionales por otros menos contaminantes o no contaminantes. El uso de enzimas en procesos industriales está relacionado a una baja en el consumo de energía y sustancias químicas, por lo que se beneficia el medio ambiente. Las enzimas catalizan las reacciones bajo condiciones moderadas (temperatura, pH, solvente y fuerza iónica), por lo que las enzimas representan una alternativa para la remoción de contaminantes de corrientes de desperdicio. La especificidad de las enzimas da la ventaja de que evita reacciones paralelas no deseadas que incrementarían el consumo del reactivo y del tratamiento (Demarche et al., 2012).

Los reactores de membrana enzimática son una nueva clase de biorreactores que permiten prolongar la vida de la enzima como catalizador y reducir el costo de operación. Otra ventaja de este tipo de reactores es su capacidad de separación de productos (Staniszewski, 2010b).

Configuración y tipo de operación del reactor

Los reactores de tanque agitado son los más utilizados en los procesos industriales. Se utilizan debido a que cuentan con el mejor mezclado de las especies reactivas (Aghbolaghy y Karimi, 2014). Los reactores de tanque agitado, tanto por lotes como continuos, se utilizan en los procesos enzimáticos; pero para actividades de investigación y prueba se prefieren los reactores por lotes porque son más flexibles y fáciles de controlar. Comúnmente están hechos de acero inoxidable montados sobre un soporte adecuado y carecen de deflectores; consisten en un tanque cilíndrico con fondo cónico, se calientan mediante un serpentín eléctrico. Se prefieren los reactores por lotes sobre los continuos cuando la velocidad de reacción es muy lenta (Anyanwu et al., 2012).

Ghorbanpour Khamseh y Miccio (2012) hicieron un comparativo de los tipos de operación de un reactor de tanque, ya sea por lotes, continuo o semilotes. La reacción que estudiaron fue la obtención de bioetanol a partir de residuos de cáscara de naranja, asumiendo que la enzima se encuentra libre y que el mezclado es ideal. La enzima que utilizaron fue Pectinex Ultra SP-L de *Aspergillus aculeatus*.

Los experimentos se llevaron a cabo a 50 °C, los principales componentes de los residuos de la cáscara de naranja son celulosa y pectina. Encontraron que la conversión es menor cuando la operación es en continuo a comparación de la operación por lotes, lo anterior sugiere que se debe a la naturaleza del proceso continuo con respecto a las restricciones del balance de masa. La ventaja de trabajar en continuo es la salida constante de producto, lo cual se vuelve más atractivo cuando se adopta un sistema de inmovilización de enzimas. Cuando se opera el reactor en semilotes con alimentación se observa que la conversión disminuye, lo cual es atribuido a que el fluido fresco que entra no tiene el tiempo de residencia necesario para reaccionar. También operaron el reactor en semilotes con salida y obtuvieron la misma conversión de salida que en la operación por lotes, lo anterior tiene sentido puesto que el flujo de salida corresponde a un cambio en el volumen. Gracias a esto es posible conocer que la mejor forma de operar el reactor es en continuo.

Por otro lado, Abbott et al. (2014) hicieron una comparación entre los reactores de tanque agitado y los de deflector oscilatorio para la sacarificación de celulosa. Los reactores de deflector oscilatorio poseen una configuración que proporciona ventajas como mezclado uniforme con bajo cizallamiento, mejor transferencia de masa, escalabilidad usando relaciones lineales y la posibilidad de desarrollar procesos bajo condiciones de flujo pistón. Estos reactores consisten en un tubo, generalmente de 10 a 150 mm de diámetro interno y contienen platos de deflector horadados equiespaciados. Un pistón localizado en uno de los lados del tubo columpia de ida y vuelta, lo que genera un flujo oscilatorio requerido para el mezclado y la formación de vórtice. Los autores demostraron que la potencia requerida para la reacción es mucho menor para el reactor de deflector oscilatorio (2.36 W/m^3) que para el de tanque agitado (37.2 W/m^3) para lograr conversiones similares, además de que el escalamiento se puede hacer con relaciones lineales. Este equipo se muestra en la Figura 1.

Sistemas multifásicos

Las enzimas generalmente se usan en medios acuosos, puesto que cuando son utilizadas en líquidos orgánicos reducen considerablemente su actividad catalítica. Sin embargo, hay otras que son liposolubles, y dentro de esta clase hay algunas que producen agua como subproducto de reacción. Por

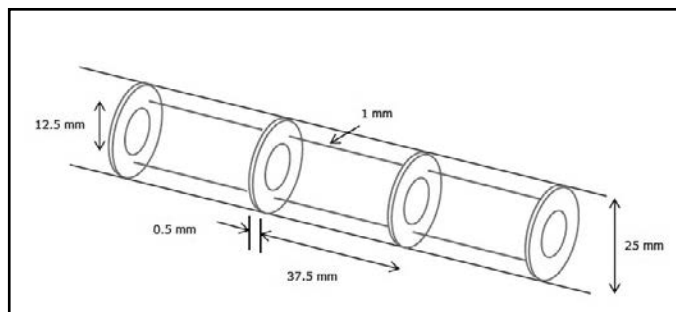


Figura 1. Reactor de deflector oscilatorio (Abbott et al., 2014).

esta razón es importante el control de agua cuando se llevan a cabo reacciones enzimáticas en solventes orgánicos, sobre todo cuando se produce durante la reacción. Un sistema ideal sería que se removiera el agua de la mezcla de reacción para evitar problemas ocasionados por la presencia de una segunda fase.

El uso de reactores de flujo es limitado cuando se utilizan enzimas. Los principales problemas son los largos tiempos de residencia y que también son sistemas heterogéneos. Se usan reactores con sistemas de mezclado estático, con flujo turbulento, se utilizan deflectores y altas velocidades a través del canal para tener una buena agitación. Esto implica tener tubos largos y angostos.

Hama et al. (2013) desarrollaron un reactor de lecho empacado (PBR, por sus siglas en Inglés) para la obtención de biodiesel a partir de aceite residual de cocina. El reactor consiste en un tubo de acero inoxidable empacado con lipasa inmovilizada, en el cual se introduce la mezcla de reacción usando una bomba de diafragma; además cuenta en su parte inferior con un sistema de separación por decantación. Esto se puede ver en la Figura 2.

En algunas reacciones se requiere oxígeno como cosustrato y se agrega al reactor por medio de rociado. Inicialmente, las reacciones se llevan a cabo con oxígeno limitado debido a las restricciones de transferencia de masa gas-líquido. Esto implica tener presente una fase gaseosa además de la líquida, que es en la cual sucede la reacción. Entonces es posible tener dos, tres o hasta cuatro fases dependiendo del sistema de reacción.

Gasparini et al. (2012) llevaron a cabo un proceso en el cual se tenían diversas fases, gas (oxígeno), líquido (solución de alanina) y sólido (la enzima inmovilizada). Se utilizó un Coflore ATR®, reactor

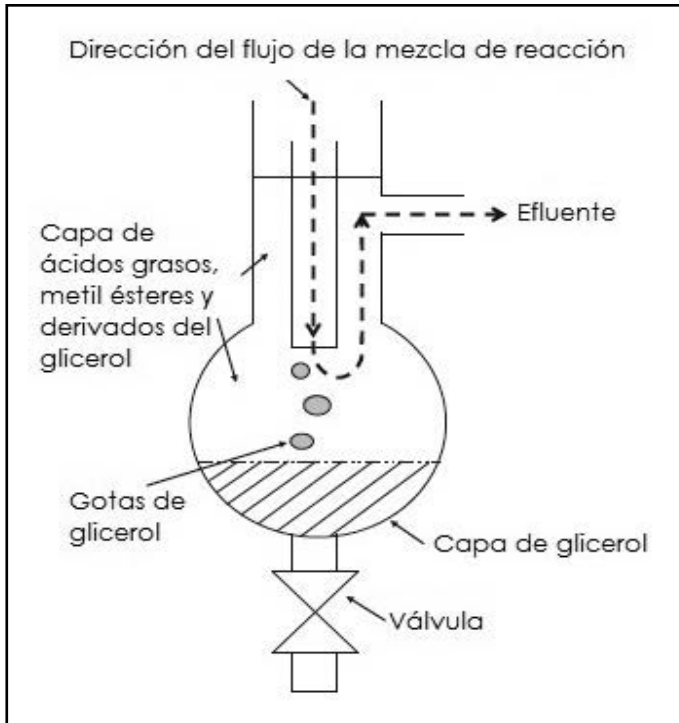


Figura 2. Sistema de separación de fases, modificado de Hama et al. (2013).

tubular con agitadores libres. Esos agitadores generan mezclado radial y los tubos de reacción están sujetos a oscilaciones laterales. Esto hace que se mantenga el flujo y un buen mezclado. Ellos trabajaron por lotes y en continuo. Descubrieron, al trabajar por lotes, que el mayor obstáculo es la introducción de oxígeno, entonces es necesario que haya exceso de oxígeno y un buen mezclado para obtener tiempos de reacción cortos. También encontraron que al incrementar la agitación aumenta la velocidad de reacción, el problema que tuvieron al escalar su sistema es que mientras se incrementa el tamaño físico del reactor

no se mantiene uniforme la dispersión del gas y para lograr la eficiencia de mezclado se requiere de mayor energía. Como resultado, el equipo necesario será de gran tamaño para mantener el rendimiento de la reacción. Mediante un reactor continuo se eliminan algunas de las restricciones de escalado. Por ejemplo, el reactor Coflore tiene un sistema de movimiento lateral que ayuda a la agitación, lo que elimina el problema de separación de fases causado por fuerzas centrífugas. Al hacer el escalado se mantiene la velocidad de reacción sin cambiar, además utiliza menor excedente de oxígeno. Al escalar un reactor por lotes hay que cambiar diámetros, alturas y velocidad de agitación. En cambio, al utilizar un reactor continuo tubular puede solo incrementarse la longitud del tubo y mantener la distribución líquido-gas constante. Otra ventaja que se tiene con este dispositivo es que la caída de presión a lo largo del reactor es menor. Esto tiene impacto en la selección y costo de bombas en comparación con un reactor por lotes.

A pesar de que las enzimas pueden ser más costosas que un químico quiral auxiliar, solo son necesarias en cantidades catalíticas. El medio más común para las reacciones enzimáticas es el agua; sin embargo, también pueden ser utilizadas en solventes orgánicos, líquidos iónicos y fluidos supercríticos.

Székely et al. (2013) utilizaron la enzima Lipasa B obtenida de *Candida antarctica* para la obtención de trans-1-acetoxi-2-ciclohexanol y trans-1,2-diacetoxiciclohexano a partir de trans-1,2-ciclohexandiol y acetato de vinilo. Llevaron a cabo la reacción en CO₂ supercrítico con el propósito de favorecer la transferencia de masa y mantener la velocidad de reacción con la ventaja de que el CO₂

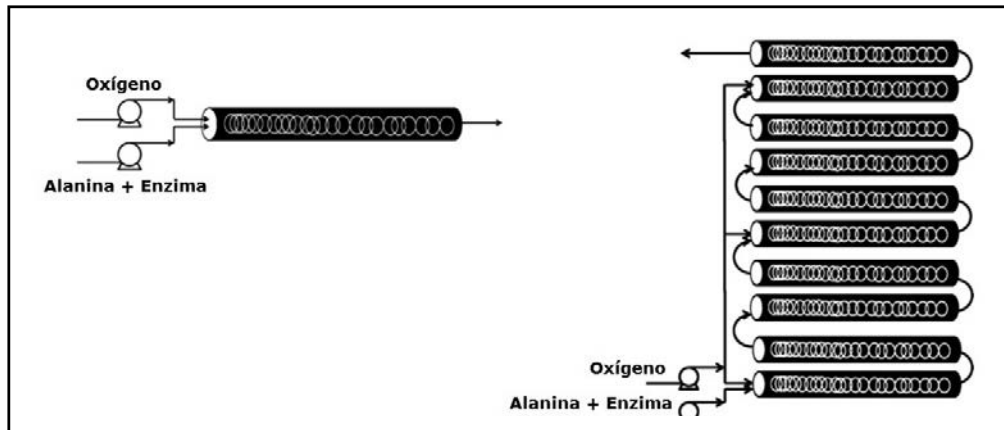


Figura 3. Escalamiento de reactores tubulares. Imagen modificada de Gasparini et al. (2012).

no es tóxico, no es inflamable y no es costoso. Se demostró que los tiempos de residencia altos dan altas conversiones con buenos excesos enantioméricos, que los tiempos de residencia bajos no llevan a cabo completamente la reacción y que hay un tiempo de residencia en el cual la productividad es máxima. También quedó demostrado que si se trabaja por lotes se necesitan grandes tiempos de operación y que si se utiliza un reactor continuo se pueden tener tiempos de residencia cortos y con un rendimiento mayor que en operación por lotes.

Reactores con enzimas inmovilizadas

Las enzimas tienen la cualidad de poderse inmovilizar sobre diferentes matrices para obtener un reactor enzimático reutilizable. Para lograr la inmovilización se pueden atrapar, entrecruzar, unir covalentemente o ser físicamente adsorbidas sobre las matrices; las cuales pueden ser membranas, la pared interior de un microcanal y materiales monolíticos. Los materiales monolíticos más utilizados son los polímeros orgánicos y los basados en sílice, también existen los monolitos híbridos, que tienen mejores características como estabilidad al pH y menor encogimiento.

Zhang et al. (2014) prepararon un soporte monolítico híbrido a base de silicatos y silicatos con radicales orgánicos, además incorporaron nanopartículas SBA-15 modificadas con grupos aminos y utilizaron glutaraldehído para lograr inmovilizar covalentemente la enzima, que para este caso fue tripsina. Con la ayuda de las nanopartículas incrementaron el área superficial específica, con lo cual se logró cargar mayor cantidad de enzima a la matriz monolítica del reactor; lo que resulta en una mayor eficiencia. Ellos utilizaron este reactor para posteriormente identificar proteínas que son el sustrato de la tripsina.

Reactor de membrana enzimática. El objetivo de inmovilizar una enzima es asegurar la localización del catalizador biológico en un espacio definido, preservar su actividad catalítica y garantizar su reuso. Los problemas más comunes al inmovilizar una enzima son el impedimento estérico por la desubicación del sitio activo durante el proceso de inmovilización y los fenómenos de limitación interfacial debidos a la difusión lenta de los sustratos o productos hacia la superficie donde la enzima está inmovilizada. La tecnología más utilizada para la inmovilización de enzimas es el reactor de membrana enzimática, cuyo objetivo es asegurar el aislamiento de la enzima para

mantener la actividad enzimática constante dentro del volumen reactivo.

Las principales ventajas del reactor de membrana enzimática son que trabaja en modo continuo, la enzima se encuentra libre en la membrana, se retiene y reutiliza el catalizador, reduce la inhibición de la enzima, se evita el proceso de separación enzima-producto, se controlan la especificidad y la selectividad. Las desventajas son la pérdida de actividad enzimática a lo largo del tiempo, la reacción se lleva a cabo en medios heterogéneos entre el centro de la solución y la superficie de la membrana, que se forma una capa polarizada y que se ensucia la membrana (Ríos et al., 2004). Se espera que el uso de reactores de membrana enzimática mejore la eficiencia de los procesos y reduzca los costos (Zaks, 2001).

El rendimiento de este tipo de reactores se ve afectado por el pH, la temperatura y la presencia de activadores e inhibidores. La purificación de la enzima modifica su actividad catalítica en comparación a cuando se extrae en crudo, esto depende del método con el que se purifica. La modificación química también es un factor importante que altera las propiedades catalíticas de una enzima que incluye su sensibilidad al pH. Algunas enzimas se caracterizan por un perfil de actividad catalítica complicada que muestra más de un máximo (Staniszewski, 2010a).

Zainal Alam et al. (2011) desarrollaron un microrreactor enzimático de membrana para evaluar las opciones de operación a larga escala de la degradación enzimática de pectina. Utilizaron un microrreactor, ya que el consumo de enzima y sustrato es pequeño. Los materiales con los que fue construido fueron polimetilmetacrilato y polidimetilsiloxano, los cuales se eligieron porque son transparentes y permiten verificar si existe formación de burbujas. Para lograr el mezclado en el reactor se utilizaron un agitador magnético y una bomba de recirculación. Para iniciar el uso del reactor se llena este con la solución de la enzima; mientras se llenan la cámara de reacción, los microcanales y el aire atrapado previamente de paraformaldehído. Durante el curso de la reacción, la enzima y el sustrato se retienen en el sistema de reacción gracias a la membrana, la cual permite pasar productos de bajo peso molecular y además son continuamente separados. La enzima utilizada se obtuvo de *Aspergillus aculeatus*, que produce una enzima con actividad para la pectina obtenida de

cítricos. Para lograr que el sistema pueda trabajar de manera continua, el flujo de alimentación debe ser equivalente al flujo de permeación a través de la membrana para mantener el volumen constante.

Los reactores de membrana enzimática separan la mezcla de reacción en dos fases líquidas: una acuosa y una orgánica. La membrana está en contacto con la fase orgánica en un lado y con la fase acuosa en el otro (Sing Long et al., 2005).

Lau et al. (2011) desarrollaron un reactor de membrana enzimática para la producción de (S)-Ibuprofeno. La enzima que utilizaron fue una lipasa, la cual fue inmovilizada sobre la membrana como un biocatalizador. La pared de la membrana es porosa y sirve como barrera, crea dos compartimientos dentro del reactor. En el lado exterior de la membrana se encuentra la fase orgánica en donde el sustrato estaba disuelto en un solvente orgánico, en el otro lado de la membrana está la fase acuosa en la que el producto fue recolectado.

CONCLUSIONES

En la Tabla 1 se muestra el análisis de las diversas fuentes si se toma en cuenta el tipo de reactor que se usó, modo de operación, problema a analizar, solución propuesta y ventaja del dispositivo elegido. Y a partir de esta se hizo la Figura 4, que muestra las variables más importantes en el diseño de reactores enzimáticos.

Se han considerado las variables de la Figura 4 por las razones expuestas a continuación. La primera se refiere a que la transferencia de masa implica el buen mezclado, ya que en ocasiones se tienen sistemas multifásicos o la inclusión de un sistema de agitación que no desnaturalice a las enzimas. Después, el tipo de reactor puede ser de tanque o tubular; el primero es más sencillo de utilizar pero el segundo es más recomendable para el escalamiento. Dependiendo de las necesidades el tipo de operación puede ser continua o por

Tabla 1. Análisis de las variables estudiadas

Referencia	Tipo de reactor	Modo de operación	Problema	Particularidad	Ventajas
Hama et al. (2013)	Lecho empacado	Continuo	Dos fases líquidas	Sistema de separación de fases al final	Producción constante y catalizador heterogéneo
Gasparini et al. (2012)	Tubular Coflore ATR®	Lotes y continuo	Tres fases (sólida, líquida y gas) y mezclado	Agitadores libres	Fácil escalamiento
Székely et al. (2013)	Tubular	Lotes y continuo	Mezclado	CO ₂ supercrítico	Mejor transferencia de masa
Ghorbanpour Khamseh y Miccio (2012)	Tanque	Lotes, continuo y semilotes	Tipo de operación	Enzima libre	En lotes mayor conversión y en continuo flujo constante
Abbott et al. (2014)	Tubular	Lotes y continuo	La velocidad de reacción disminuye	Deflectores oscilatorios	Mejor mezclado, poco cizallamiento, fácil escalamiento
Zhang et al. (2014)	Tubular	Lotes	Reuso de la enzima	Enzima en soporte monolítico (nanopartículas)	Mayor área superficial, mayor carga de enzima
Zainal Alam et al. (2011)	Membrana enzimática	Lotes	Mezclado	Microrreactor	Poco consumo de enzima y fácil de instrumentar
Lau et al. (2011)	Membrana enzimática	Lotes y continuo	Dos fases líquidas	Tubular	Separa productos y reactivos en la misma membrana

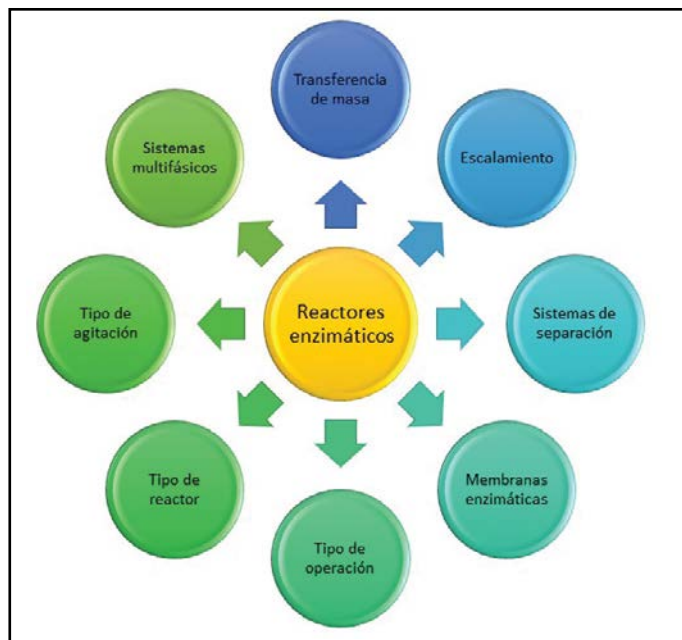


Figura 4. Variables más importantes en el diseño de reactores enzimáticos. Imagen elaborada por Luis Eduardo Ceballos Camargo.

lotes; se ha utilizado más la primera, pero también es posible la segunda. Las membranas enzimáticas permiten utilizar enzimas por periodos prolongados de tiempo. También deben incluirse sistemas de separación, ya que de lo contrario se puede inhibir el elemento biológico utilizado o se puede contaminar el producto. Finalmente el escalamiento, ya que dependiendo de todo lo anterior, puede hacer que

el sistema se pueda escalar fácilmente, o utilizar múltiples veces el mismo sistema en pequeño.

Los reactores enzimáticos permiten llevar a cabo reacciones bajo condiciones ambientales y obtener productos selectivamente. El mayor problema es la transferencia de masa y agitación, especialmente cuando hay fases múltiples. Existe una gran variedad de tipos de reactores para los diversos procesos existentes y estos se pueden operar de diversas formas y bajo diferentes condiciones.

Se puede poner en perspectiva que la tecnología de los biorreactores tiene la capacidad de realizar procesos a gran escala y ya sean estos continuos o en lotes. Además pueden desplazar a las tecnologías existentes, ya que permiten obtener los mismos productos a un menor costo y son amigables con el medio ambiente. Se pueden combinar con diferentes tecnologías, como sistemas mecánicos de separación o agitación y fluidos supercríticos para obtener mejores rendimientos.

Lo más recomendable son los microrreactores tubulares, ya que estos se pueden escalar matemáticamente con relaciones lineales en lugar de mantener proporciones entre los parámetros de diseño. También se puede ver que la inclusión de membranas enzimáticas prolonga la vida útil de una enzima en lugar del uso de la enzima libre.

LITERATURA CITADA

- ABBOTT, M. S. R. et al. Reduced power consumption compared to a traditional stirred tank reactor (STR) for enzymatic saccharification of alpha-cellulose using oscillatory baffled reactor (OBR) technology. *Chemical Engineering Research and Design*, 92(10): 1969-1975, 2014.
- AGHBOLAGHY, M. y KARIMI, A. Simulation and optimization of enzymatic hydrogen peroxide production in a continuous stirred tank reactor using CFD-RSM combined method. *Journal of the Taiwan Institute of Chemical Engineers*, 45(1): 101-107, 2014.
- ANYANWU, C. N. et al. A design algorithm for batch stirred tank transesterification reactors. *Energy Conversion and Management*, 62, 40-46, 2012.
- BÜHLER, R. M. M. et al. Monascus pigment production in biorreactor using a co-product of biodiesel as substrate. *Ciência e Tecnologia de Alimentos*, 33(1): 9-13, 2013.
- CARRASCO, A. K. *Inmovilización de renina sobre la membrana de cáscara de huevo: Potencial uso como biorreactor*. Tesis. Universidad de Chile, Facultad de Ciencias Veterinarias y Pecuarias. 2015.
- CHERRY, J. R. y FIDANTSEF, A. L. Directed evolution of industrial enzymes: an update. *Current Opinion in Biotechnology*, 14(4): 438-443, 2003.
- DEMARCHE, P. et al. Harnessing the power of enzymes for environmental stewardship. *Biotechnology Advances*, 30(5): 933-953, 2012.

- GASPARINI, G. et al. Scaling Up Biocatalysis Reactions in Flow Reactors. *Organic Process Research & Development*, 16(5): 1013-1016, 2012.
- GHORBANPOUR KHAMSEH, A. A. y MICCIO, M. Comparison of batch, fed-batch and continuous well-mixed reactors for enzymatic hydrolysis of orange peel wastes. *Process Biochemistry*, 47(11): 1588-1594, 2012.
- HAMA, S. et al. Enzymatic production of biodiesel from waste cooking oil in a packed-bed reactor: An engineering approach to separation of hydrophilic impurities. *Bioresource Technology*, 135(0): 417-421, 2013.
- JARAMILLO, R. et al. Efecto de diferentes concentraciones de fructosa sobre la producción de celulosa bacteriana en cultivo estático. *Revista Colombiana de Ciencia Animal*, 5(1): 116-130, 2013.
- KIRK, O. et al. Industrial enzyme applications. *Current Opinion in Biotechnology*, 13(4): 345-351, 2002.
- LAU, S. Y. et al. Conceptual design and simulation of a plant for the production of high purity (S)-ibuprofen acid using innovative enzymatic membrane technology. *Chemical Engineering Journal*, 166(2): 726-737, 2011.
- PANKE, S. y WUBBOLTS, M. G. Enzyme technology and bioprocess engineering. *Current Opinion in Biotechnology*, 13(2): 111-116, 2002.
- RIOS, G. M. et al. Progress in enzymatic membrane reactors—a review. *Journal of Membrane Science*, 242(1-2): 189-196, 2004.
- SASTRE, E. *Diseño de un biorreactor para la obtención de ácido glicérico por fermentación bacteriana de glicerol*. Tesis. Escola Tècnica Superior d'Enginyeria Indústria de Barcelona—Enginyeria Química. 2015.
- SCHMID, A. et al. The use of enzymes in the chemical industry in Europe. *Current Opinion in Biotechnology*, 13(4): 359-366, 2002.
- SING LONG, W. et al. Enzyme kinetics of kinetic resolution of racemic ibuprofen ester using enzymatic membrane reactor. *Chemical Engineering Science*, 60(18): 4957-4970, 2005.
- STANISZEWSKI, M. Influence of transport properties of membrane for yield of a reaction producing weak acid in an enzymatic membrane reactor. *Desalination*, 262(1-3): 260-266, 2010a.
- STANISZEWSKI, M. Steady states of an enzymatic membrane reactor with product retention for a system of non-cooperating enzymes—model predictions. *Desalination*, 261(1-2): 80-88, 2010b.
- SZÉKELY, E. et al. Kinetic enzymatic resolution in scCO₂-Design of continuous reactor based on batch experiments. *The Journal of Supercritical Fluids*, 79(0): 127-132, 2013.
- THOMAS, S. M. et al. Biocatalysis: applications and potentials for the chemical industry. *Trends in Biotechnology*, 20(6): 238-242, 2002.
- VAN BEILEN, J. B. y LI, Z. Enzyme technology: an overview. *Current Opinion in Biotechnology*, 13(4): 338-344, 2002.
- ZAINAL ALAM, M. N. H. et al. A Miniature Membrane Reactor for Evaluation of Process Design Options on the Enzymatic Degradation of Pectin. *Industrial & Engineering Chemistry Research*, 50(19): 11252-11258, 2011.
- ZAKS, A. Industrial biocatalysis. *Current Opinion in Chemical Biology*, 5(2): 130-136, 2001.
- ZHANG, Z. et al. Hybrid organic-inorganic monolithic enzymatic reactor with SBA-15 nanoparticles incorporated. *Talanta*, 119(0): 485-491, 2014.