

Caracterización del flujo de admisión en un motor de encendido por chispa*

Characterizing the Admission Flow in a Spark Ignition Engine*

Caracterização do fluxo de admissão num motor de ignição por faísca*

Simón Fygueroa **

Juan Serrano ***

Carlos Garrido ****

* Fecha de recepción: 13 de julio de 2008. Fecha de aceptación para publicación: 10 de agosto de 2008. Este artículo se deriva del proyecto de investigación denominado *Caracterización del flujo de admisión en un motor de encendido por chispa* ejecutado por el Grupo de Investigación en Ingeniería Mecánica (GIMUP), de la Universidad de Pamplona, Pamplona, Colombia, y el Grupo de Motores Térmicos (GRUMOTE), de la Universidad de los Andes, Mérida, Venezuela, y financiada por las mismas instituciones.

* Date of submission: July 13, 2008. Date of acceptance for publication: August 10, 2008. This article stems from a research project entitled *Characterizing Inlet Flow in Spark-Ignited Engines* carried out by the following groups: GIMUP (Spanish acronym for Mechanical Engineering Research Group of Universidad de Pamplona), Pamplona, Colombia, and GRUMOTE (Spanish acronym for Heat Engine Group of Universidad de los Andes), Mérida, Venezuela, financed by both educational institutions.

* Data de recepção: julho 13, 2008. Data de aceitação para publicação: agosto 10, 2008. Este artigo surge de um projeto de pesquisa intitulado *Caracterização do fluxo de admissão num motor de ignição por faísca* desenvolvido, pelos grupos de pesquisa Grupo de Pesquisa em Engenharia Mecânica (GIMUP) da Universidade de Pamplona, Pamplona, Colômbia, e Grupo de Motores Térmicos (GRUMOTE) da Universidade dos Andes, Mérida, Venezuela, e Financiada pelas mesmas instituições.

** Ingeniero mecánico. PhD. Profesor asistente, Universidad de Pamplona, Pamplona, Colombia. Correo electrónico: sfygueroa@unipamplona.edu.co.

*** Ingeniero mecánico. MSc. Profesor asistente, Universidad de Pamplona, Pamplona, Colombia. Correo electrónico: jserrano@unipamplona.edu.co.

**** Ingeniero mecánico. Profesor catedrático. Correo electrónico: carlos_garridomendoza@yahoo.es.

Resumen

El objetivo del presente trabajo es caracterizar el proceso de intercambio de gases en un motor de tipo *Cooperative Fuels Research* (CFR) de encendido por chispa (MECH), determinando los coeficientes de descarga (C_p) y de vorticidad (C_T) y midiendo los componentes de la velocidad del aire admitido en un cilindro simulado, instalado en un banco de flujo estacionario. Para caracterizar la macroestructura del flujo se emplea el método AVL del Instituto de Motores de Combustión Interna, y para obtener las velocidades se utiliza un anemómetro de hilo caliente, con el cual se miden diferentes puntos de varios planos transversales y secciones angulares del cilindro.

Palabras clave

Anemómetro de hilo caliente, motores de combustión interna, flujo vortical.

Abstract

The goal of this work is to characterize the gas exchange process in a spark ignition (MECH) CFR (cooperative fuels research) engine, by determining the gases' discharge (C_p) and swirl (C_T) coefficients, and measuring the admitted air speed components in a simulated cylinder installed in a stationary flow bench. In order to characterize the flow macrostructure, the AVL method of Internal Combustion Engine Institute was used, and to obtain the speeds, a hot wire anemometer was employed. Utilizing the anemometer, some measurements at different points from several cross-sectional planes and angular cylinder sections were made.

Key words

Swirl hot wire anemometer, internal combustion engines, vortex flow.

Resumo

O objetivo deste artigo é caracterizar o processo de intercâmbio de gases num motor de tipo Cooperative Fuels Research (CFR) de ignição por faísca (MECH), determinando os coeficientes de descarga (C_p) e de vorticidade (C_T) e medindo os componentes da velocidade do ar admitido num cilindro simulado, instalado num banco de fluxo estacionário. Para caracterizar a macroestrutura do fluxo, utilizo-se o método Anstalt für Verbrennungskraftmaschinen (AVL) Instituto de Motores de Combustão Interna, e para obter as velocidades utiliza-se um anemómetro de fio quente, com o qual se mede diferentes pontos de vários planos transversais e seccionais angulares do cilindro.

Palavras dicas

Anemómetro de fio quente, motores de combustão interna, fluxo vortical.

Introducción

Como consecuencia de la crisis energética y de las normativas anticontaminación, el objetivo fundamental de los trabajos de investigación en el área de los motores térmicos alternativos es mejorar su eficiencia, al tiempo que se reducen los contaminantes emitidos a la atmósfera. A causa de esta situación, son especialmente interesantes los estudios cuya finalidad es el aumento de la eficiencia de los motores de encendido por chispa (MECH). Una forma de lograr este objetivo lo constituye la optimización de los procesos de intercambio de gases: admisión y escape.

Los objetivos del presente trabajo son caracterizar el movimiento producido por la válvula de admisión y determinar el campo de velocidades que se produce en el interior de un cilindro simulado. El motor objeto de estudio es del tipo *Cooperative Fuels Research* (CFR), monocilíndrico encendido por chispa, de cuatro tiempos.

1. Marco teórico

Si se desea caracterizar experimentalmente el movimiento del aire en el cilindro y evitar los inconvenientes de las medidas en el motor cuando está funcionando, se recomienda recurrir a ensayos en un banco de flujo estacionario (Blanco, 1982), que no es más que un sistema generador del flujo de aire y una serie de conductos a los que se acoplan los elementos del motor objeto de la investigación y los dispositivos de medida.

Los métodos de medida que se emplean en los ensayos en banco de flujo estacionario para determinar las características globales del flujo a partir de la rotación del fluido son de dos tipos. En el primero (Tippelman, 1977) se mide el par respecto al eje del cilindro cuando el aire atraviesa un elemento rectificador del flujo. En el segundo se mide la velocidad de giro de un molinete concéntrico al cilindro y colocado en su interior.

Este principio lo usan los métodos propuestos por Ricardo (Ricardo Consulting Engineers, 1975a y 1975b) y por la firma austriaca *Anstalt für Verbrennungskraftmaschinen* (AVL) o Instituto de Motores de Combustión Interna. En el presente trabajo primero se determina el coeficiente de descarga (C_D) y luego, mediante el método AVL, se encuentra el coeficiente de torbellino (C_T) para distintos valores de levantamiento de la válvula de admisión y valores constantes de la presión aguas arriba de esta.

Las hipótesis del método AVL son las siguientes:

- El fluido de trabajo efectúa un proceso adiabático e incomprensible.
- El proceso de admisión se lleva a cabo durante el movimiento del pistón, entre el punto muerto superior y el punto muerto inferior.
- El aire que ingresa al cilindro en cada instante llena completamente el volumen desplazado por el pistón.
- El torbellino producido se comporta como un vórtice forzado.
- El caudal de aire medido en el banco para cada levantamiento de la válvula se considera igual al admitido por el motor en el instante correspondiente al levantamiento.
- El número de Reynolds tiene una influencia despreciable sobre las características del flujo en el motor y en el banco.
- El momento angular del flujo es conservativo.

Los métodos más empleados de medida puntual de velocidades que permiten determinar el campo de velocidades en cualquier punto del conducto o del cilindro son: tubo de Pitot, captador de ionización, anemometría de hilo caliente y anemometría láser. El campo de velocidades en el interior del cilindro simulado del motor CFR se determina mediante anemometría de hilo caliente, porque el anemómetro posee un volumen de medición pequeño y tiene una respuesta de alta frecuencia que implica una buena resolución espacial y temporal (Hong y Tarnng, 2001).

1.1 Coeficiente de descarga

El coeficiente de descarga C_D es una medida de las pérdidas de presión introducidas por la combinación conducto de admisión, válvula y cilindro, que determina su capacidad de admitir aire. Está definido como la relación existente entre el gasto real m_{REAL} , que circula por el área descubierta por la válvula, y el que circularía m_{IDEAL} , en las mismas condiciones, sin pérdidas de presión ni desprendimiento de la vena:

$$C_D = \frac{\dot{m}_{REAL}}{\dot{m}_{IDEAL}} \quad (1)$$

El gasto real de aire se obtiene por medición directa. El gasto teórico está dado por la expresión:

$$\dot{m}_{IDEAL} = A_v \frac{P_o}{T_o^{1/2}} \sqrt{\frac{2}{R} \frac{k}{k-1} \left[\left(\frac{P}{P_o} \right)^{\frac{2}{k}} - \left(\frac{P}{P_o} \right)^{\frac{k+1}{k}} \right]} \quad (2)$$

Donde:

A_v = Área del flujo de la válvula.

T_o = Temperatura aguas arriba de la válvula.

P_o = Presión aguas arriba de la válvula (Pa).

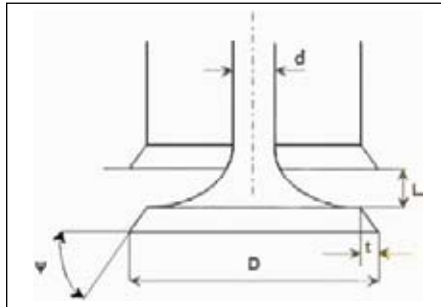
P = Presión aguas abajo de la válvula (Pa).

k = Exponente adiabático del aire (1,4).

R = Constante isentrópica del aire (278 J/kg K).

El área de flujo de la válvula A_v (Figura 1) puede considerarse variable en tres rangos (Albanesi *et al.*, 2005) o puede suponerse constante e igual a $\pi D_v^2/4$:

Figura 1. Nomenclatura de la válvula



Fuente: presentación propia de los autores.

1.2 Coeficiente de torbellino

El coeficiente de torbellino C_T es el parámetro que se usa para caracterizar la vorticalidad del flujo que atraviesa la válvula de admisión. Conde (Kang y Reitz, 2000) lo define como la relación entre la frecuencia de giro N_{mol} de un molinete ubicado dentro del cilindro a $1,15 D_c$ (D_c es el diámetro del cilindro = 83 mm) del plano de la culata y la frecuencia angular del motor n :

$$C_T = \frac{N_{\text{mol}}}{n} \quad (3)$$

La frecuencia del molinete se obtiene midiendo los pulsos producidos por la interrupción de un haz de luz por un disco perforado montado sobre el eje del molinete. Si f es el número de agujeros que cortan el haz luminoso por segundo y puesto que el disco posee 24 agujeros, su frecuencia de rotación en rad/s es:

$$N_{\text{mol}} = f \frac{2\pi}{24} \quad (4)$$

La frecuencia del motor se obtiene considerando que la velocidad axial del flujo c_a es igual a la velocidad media del pistón c_m . Por lo tanto:

$$c_m = \frac{2Sn}{60} = \frac{Sn}{30} \quad (5)$$

$$c_a = \frac{\dot{m}}{\rho A_p} \quad (6)$$

$$n = \frac{30c_m}{S} \quad (7)$$

Donde S es la carrera del pistón = 93,6 mm.

Como $c_m = c_a$, la anterior ecuación queda:

$$n = \frac{30\dot{m}}{\rho S A_p} \quad (8)$$

Puesto que la cilindrada unitaria $V_D = A_p S$

$$C_T = \frac{\rho N_{\text{mol}} V_D}{30\dot{m}} \quad (9)$$

Donde, N_{mol} en [rad/s], $\rho = \rho_o$ = densidad del aire aguas arriba de la válvula y \dot{m} = gasto real.

1.3 Campo de velocidades

Existen dos enfoques para analizar y predecir el flujo en el interior del cilindro. Un enfoque global, basado en modelos simples (cero y cuasidimensionales) que dan información limitada pero útil sobre los procesos implicados —por ejemplo, los modelos unidimensionales de compresión-expansión, el simétrico del movimiento

radial hacia dentro de cámaras labradas en el pistón (*squish*) o el de cálculo del vórtice centrado en el eje del cilindro—. Y un enfoque multidimensional, que permite determinar el campo de velocidades en las direcciones radial, axial y tangencial cuando se trata de estudios tridimensionales o de las dos primeras en los bidimensionales (Stickland, Mckay y Scanlon, 2001).

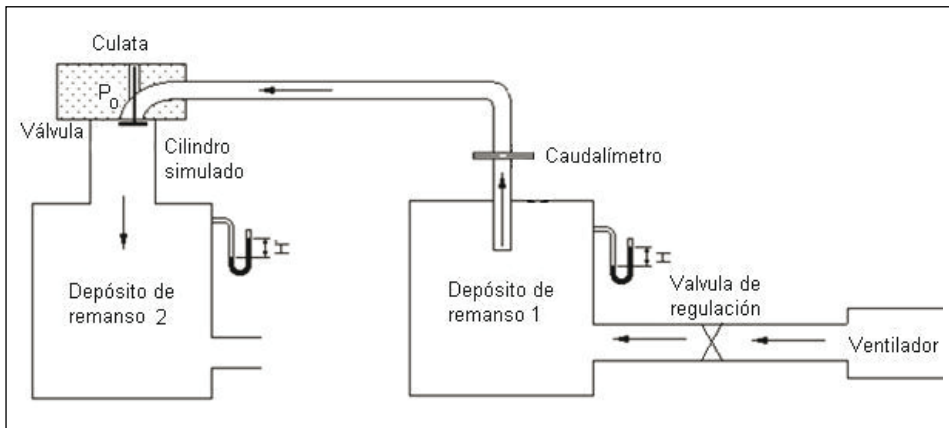
Para identificar cuantitativamente el flujo en el cilindro en dos y tres dimensiones, inicialmente se usó la anemometría de hilo caliente (HWA). Más recientemente se han empleado la anemometría láser Doppler (LDA) (Kang y Reitz, 2001), la velocimetría del rastro de partículas (PTV) (Lee, Lee y Chon, 2001) y la velocimetría de la imagen de partículas (PIV) (Lee y Lee, 2003; Lee *et al.*, 2005; Yasar, 2006).

2. Marco experimental

2.1 Instalación

Las partes fundamentales del banco de flujo estacionario se muestran en las figuras 2 y 3. La parte motriz de la instalación es un ventilador centrífugo que impulsa el aire a través de una cámara de remanso que cumple la función de eliminar las fluctuaciones del flujo.

Figura 2. Esquema del banco de flujo estacionario



Fuente: presentación propia de los autores.

Figura 3. Instalación del banco de flujo estacionario



Fuente: presentación propia de los autores.

El gasto que circula por el sistema se determina en tiempo real con un caudalímetro de membrana caliente (medidor MAF de un vehículo Hyundai Accent 2001), que produce una señal eléctrica que se capta y procesa mediante una tarjeta de adquisición de datos (Figura 4).

Figura 4. Medidor MAF de flujo de aire



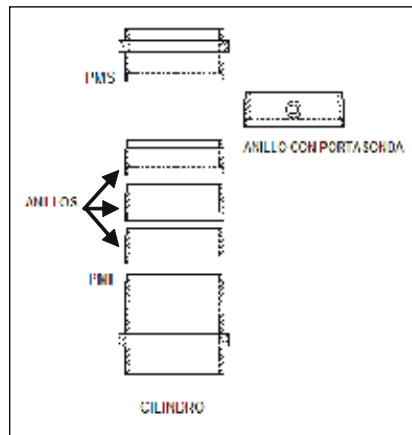
Fuente: presentación propia de los autores.

El aire que sale del caudalímetro se lleva hacia la culata del motor CFR, luego pasa a través de su válvula de admisión hacia un cilindro simulado de metacrilato y se descarga en la cámara de remanso final, que atenúa las fluctuaciones de presión producidas por la apertura de la válvula.

Aguas arriba de la primera cámara de remanso se encuentra una válvula de regulación de accionamiento manual que permite variar el caudal de aire impulsado, para fijar la presión aguas arriba de la válvula de admisión. El salto de presión se determina a partir de las presiones P_0 y P , medidas en los depósitos de remanso, que deben tener un volumen mayor a 10 veces el del cilindro del motor ensayado.

El cilindro simulado de metacrilato transparente, cuyas dimensiones son: diámetro 83 mm, espesor 5 mm y longitud 217 mm, permite aguantar la culata y seccionarse en varios anillos (Figura 5), que se pueden desplazar hacia arriba, hacia abajo y rotar para realizar las medidas.

Figura 5. Cilindro simulado

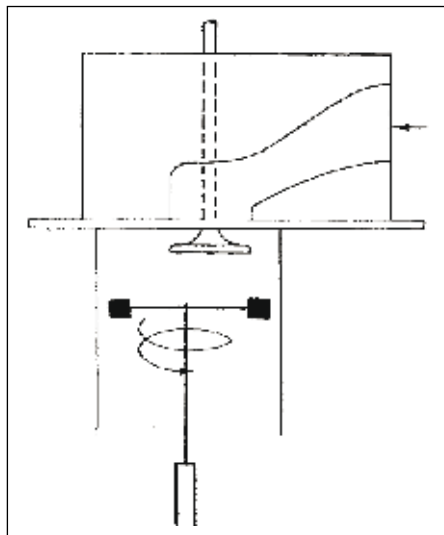


Fuente: presentación propia de los autores.

Las componentes de la velocidad se determinan con un anemómetro de hilo caliente marca Thermo Systems Inc. (TSI), modelo 1054-B, conectado a un módulo de suministro de potencia TSI modelo 1051, para sensores de un solo hilo con dos salidas de tensión: una libre o real (modo *bridge* o en puente) y otra linealizada (modo *linearized output* o de salida linealizada), que facilita la conversión del voltaje de salida a su equivalente en velocidad.

Para determinar la vorticidad se utiliza un molinete que gira dentro del cilindro simulado (Figura 6), unido a un contador óptico constituido por una placa con 24 orificios, colocada en la parte inferior del molinete. Los pulsos generados se cuentan con una tarjeta de adquisición de datos *National Instrument Corporation* (AT-MIO-ET), serie: ATE, tipo: DAQ-SIC, de 68 pines gestionada con el programa *LabVIEW* e instalada en un computador que se encarga de almacenar la información. Los datos de voltaje se determinan con un medidor virtual de voltaje que calcula el valor promedio del voltaje obtenido del anemómetro.

Figura 6. Molinete sensor de vorticidad



Fuente: presentación propia de los autores.

Adherido a la culata del motor, un tornillo micrométrico (que tiene un recorrido de 8 mm) permite variar el levantamiento de la válvula en múltiplos de 0,125 mm.

2.2 Procedimiento

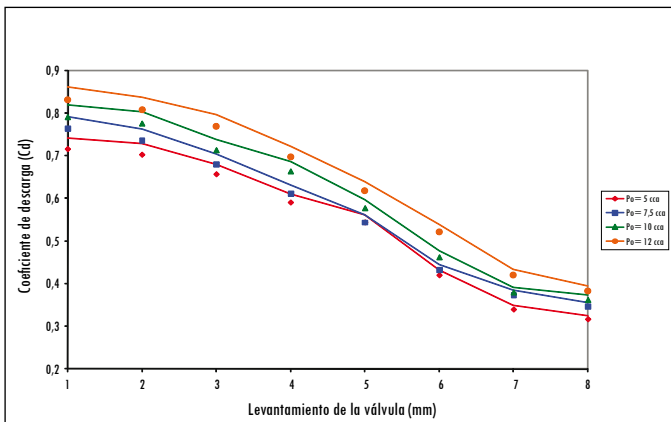
Se efectúan varios ensayos que mantienen constantes la temperatura en 23°C y la presión absoluta P_0 antes de la válvula en 5; 7,5; 10, y 12 cm de H_2O . A cada presión P_0 se le realizan medidas para levantamientos de la válvula incrementados en 1 mm hasta el valor de máxima apertura $L_v=8$ mm. Se mide el gasto real que atraviesa la válvula y la frecuencia de rotación del molinete, para determinar el C_D y el C_T respectivamente.

Para establecer el campo de velocidades se realizan tres medidas de velocidad (axial, radial y tangencial) en siete puntos de seis secciones angulares para cuatro diferentes presiones y ocho levantamientos de válvula en cada plano. Estas medidas son adquiridas con la tarjeta para su posprocesamiento.

3. Resultados y análisis de los resultados

En las figuras 7 y 8 se presenta el comportamiento obtenido para C_D en función de L_V cuando el área de paso se supone variable o constante. En el primer caso el comportamiento de C_D , que depende de los gastos real y teórico (ecuación 1) —que aumentan uniformemente al acrecentarse la apertura de la válvula—, muestra que para levantamientos pequeños estos valores son muy parecidos. Por lo tanto, es el real menor que el ideal, y su diferencia aumenta al incrementarse L_V . Para todas las presiones aguas arriba de la válvula de admisión consideradas el comportamiento del coeficiente de descarga es el mismo.

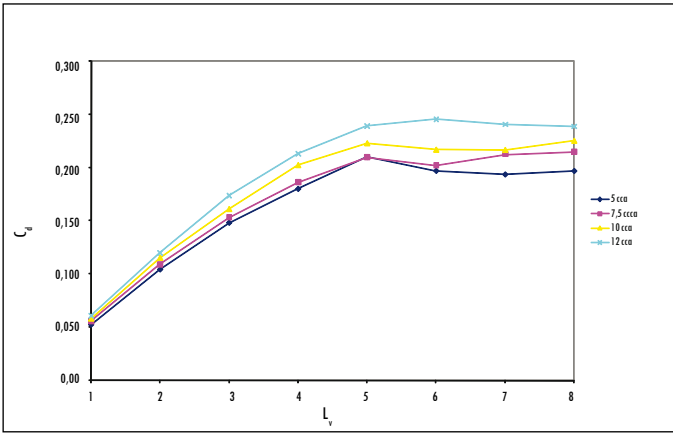
Figura 7. Coeficiente de descarga con área de paso variable



Fuente: presentación propia de los autores.

En la Figura 8 se muestra la variación del C_D en relación con el L_V y suponiendo que el área del paso del flujo es constante para todos los levantamientos. Este cambio aparente de comportamiento se debe a que al mantener el área de paso con un valor constante mayor que el área geométrica para cada levantamiento, el gasto teórico es mayor que el real, lo que ocasiona valores del C_D más bajos, pero crecientes, con el levantamiento de la válvula de admisión, a causa de que el consumo real aumenta con el levantamiento.

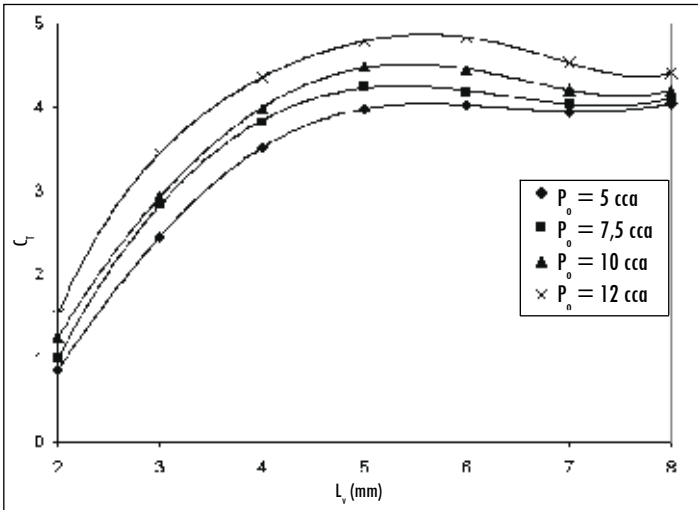
Figura 8. Coeficiente de descarga con área de paso constante $= \pi/4 \times D_v$



Fuente: presentación propia de los autores.

En la Figura 9 se muestra la variación de C_T en relación con L_v . El coeficiente de torbellino para pequeños levantamientos, del orden de 25% del levantamiento total, se anula debido a la restricción del paso del flujo en la válvula. A partir de esta apertura el coeficiente aumenta con el levantamiento de la válvula hasta alcanzar un valor máximo comprendido entre 4 y 5, que se mantiene aproximadamente constante para levantamientos superiores.

Figura 9. Coeficiente del torbellino



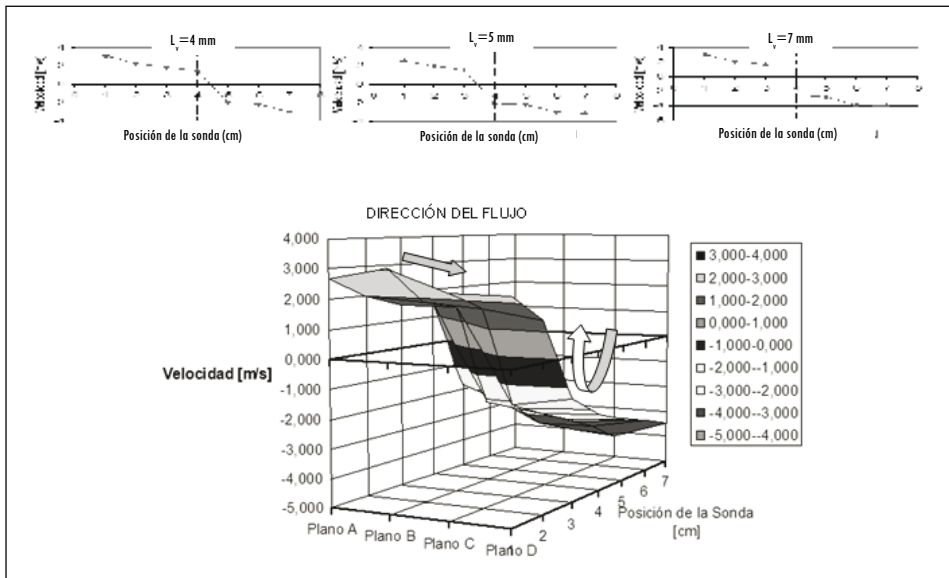
Fuente: presentación propia de los autores.

Para todas las presiones empleadas se observa un comportamiento similar que podría reemplazarse con dos rectas: una de pendiente, inicialmente constante a causa de la evidente linealidad de la vorticidad, y otra de pendiente cero, debido a su invariabilidad. Esto quiere decir que la apertura de la válvula produce un incremento notable de la vorticidad para aperturas hasta del 60% y el 75%, después de las cuales no influye sobre ella.

Los resultados obtenidos para el campo de velocidades muestran diferentes patrones. De estos se presentan los que aparecen con mayor frecuencia y que, por lo tanto, mejor caracterizan el movimiento del aire. La distribución espacial de los componentes axial y tangencial de la velocidad del aire se ha representado mediante diagramas de velocidad.

En la distribución de velocidades tangenciales (Figura 10) se observa que existe un vórtice de evolución axial (*swirl*), cuyo eje se va desplazando hacia el centro a medida que se abre la válvula de admisión. Para bajos levantamientos de la válvula el aire se mueve irregularmente mientras gira alrededor de un punto desplazado del eje del cilindro. A medida que aumenta el área descubierta por la válvula de admisión, el centro de rotación del flujo se va desplazando hasta situarse muy cerca del eje del cilindro.

Figura 10. Distribución de las velocidades tangenciales



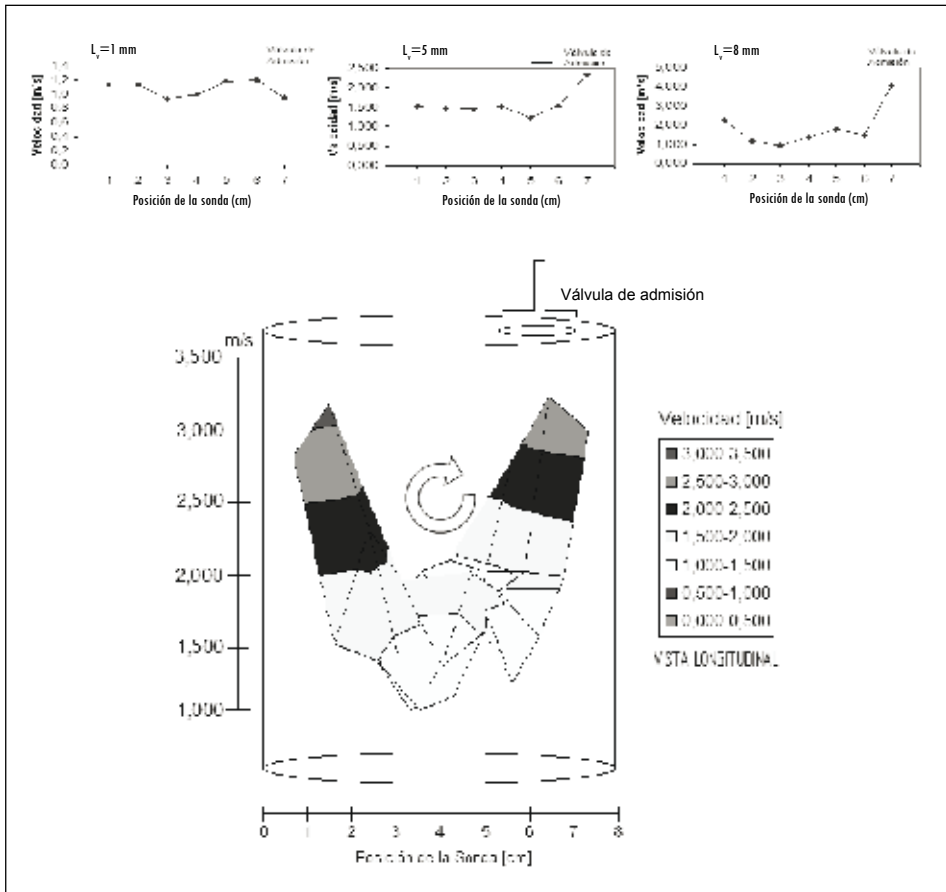
$P_0 = 10 \text{ cm de H}_2\text{O}$ -Plano B-Sección 30° (arriba)— $P_0 = 7,5 \text{ cm de H}_2\text{O}$ -Sección 120° — $L_v = 7 \text{ mm}$ en el cilindro (abajo).

Fuente: presentación propia de los autores.

Esto se debe a la mayor capacidad de la geometría (área) del conducto para dirigir el flujo y provocar en el cilindro la mayor vorticidad posible. Las velocidades tangenciales son aproximadamente iguales y opuestas en los puntos simétricos, tal vez porque el aire se mueve como un sólido rígido, y la pequeña diferencia presente se debe a la fricción (viscosidad) entre capas radiales.

En la distribución de velocidades axiales (Figura 11) se observa que estas crecen considerablemente con la alzada, y se evidencia de un vórtice de evolución radial (*tumble*), cuyo eje es normal al eje del cilindro. Para levantamientos pequeños la velocidad del flujo debajo de la válvula de admisión es mayor que cerca de las paredes del cilindro, es decir, en el sector más alejado del centro del remolino formado por el movimiento del aire.

Figura 11. Distribución de las velocidades axiales



$P_0 = 5\text{ cm}$ de H_2O -Plano A-Sección 0° (abajo)— $P_0 = 10\text{ cm}$ de H_2O -Sección 90° — $L_v = 3\text{ mm}$ en el cilindro (arriba).

Fuente: presentación propia de los autores.

Este comportamiento se atribuye a que la descarga a través de la válvula se realiza mayormente en dirección radial, por lo que el aire, al chocar con las paredes del plato de la válvula, crea un flujo que trata de retornar al conducto de admisión. Esta característica se mantiene aun cuando la sección de medida se encuentre alejada de la culata. A medida que aumenta el levantamiento de la válvula, el componente axial de la velocidad va creciendo uniformemente, de manera que es capaz de llenar todo el cilindro de aire.

Las velocidades radiales presentaron un comportamiento aleatorio, en el cual no se pudo diferenciar ningún patrón específico.

4. Conclusiones

El comportamiento del coeficiente de descarga no presenta variación al cambiar las presiones de prueba.

La vorticidad producida por la válvula de admisión depende en gran medida de su levantamiento, porque existe una alzada de la válvula a partir de la cual la vorticidad prácticamente no varía. Este valor es del orden del 67% del levantamiento total. El campo de velocidades en las secciones consideradas es altamente no uniforme, ya que varía tanto axial como tangencialmente y es dependiente del levantamiento de la válvula.

La distribución de las velocidades tangenciales produce un torbellino de evolución axial (*swirl*) y la distribución de las velocidades axiales produce un torbellino de evolución radial (*tumble*).

Referencias

- ALBANESI, A.; ZANOTTI, Á.; CALVO, N.; NIGRO, N. y STORTI, M. Simulación numérica de los movimientos característicos del flujo en cilindros de motores alternativos de alta performance. *Mecánica Computacional*. 2005, vol. XXIV, núm. 19, pp. 3021-3040.
- BLANCO, C. Movimiento del aire en el cilindro: su medición y efecto en el comportamiento del motor. *Jornadas de Motores Térmicos: Proceso de Renovación de la Carga*, Valencia, 11-12 de noviembre de 1982. Valencia: Universidad Politécnica de Valencia.
- HONG, C. and TARNG, S. In cylinder tumble flow field measurements and predictions. *Journal of Engineering for Gas Turbines and Power*. 2001, vol. 123, núm. 1, pp. 139-145.
- KANG, K. and REITZ, R. In cylinder tumble flow field measurements and predictions. *Journal of Engineering for Gas Turbines and Power*. 2001, vol. 123, pp. 139-145.
- KANG, K. and REITZ, R. Intake flow structure and swirl generation in a four-valve heavy-duty diesel engine. *Journal of Engineering for Gas Turbines and Power*. 2000, vol. 122, núm. 4, pp. 570-578.

- LEE, C. S.; LEE, K. H. and CHON, M. S. Investigation of in-cylinder flow patterns in 4 valve S. I. engine by using single-frame particle tracking velocimetry. *KSME International Journal*. 2001. vol. 15, núm.1, pp. 108-116.
- LEE, K. H. and LEE, C. S. Effects of tumble and swirl flows on turbulence scale near top dead centre in a four-valve spark ignition engine. *Proceedings of the Institution of Mechanical Engineers, Part D, Journal of Automobile Engineering*. 2003, vol. 217, núm. 7, pp. 607-615.
- LEE, S. Y.; JEONG, K. S.; JEON, C. H. and CHANG, Y. J. A study on the characteristics of in-cylinder intake flow in spark ignition engine using PIV. *Journal of Mechanical Science and Technology*. 2005, vol. 19, núm. 2, pp. 704-715.
- RICARDO CONSULTING ENGINEERS. *Accuracy of the Ricardo steady state flow rig*. 1975a. —. *Analysis of steady state flow rig results*. 1975b.
- STICKLAND, M. T.; MCKAY, S. and SCANLON, T. J. The development of a three-dimensional imaging system and its application in fluid mechanics. *Proceedings of the Institution of Mechanical Engineers, Part C*. 2001, vol. 215, núm. 12, pp. 1459-1463.
- TIPPELMAN, G. A. New method of investigation of swirl ports. *Society of Automotive Engineers (SAE), Congress and Exposition*, Detroit, 1977. SAE paper 770404.
- YASAR, A.; SAHIN B.; AKILLI, H. and AYDIN, K. Effect of inlet port on the flow in the cylinder of an internal combustion engine. *Proceedings of the Institution of Mechanical Engineers, Part C, Journal of Mechanical Engineering Science*. 2006, vol. 220, núm. 1, pp. 73-82.