

 **Impacto Científico**

**Revista Arbitrada Venezolana  
del Núcleo LUZ-Costa Oriental del Lago**

*Depósito legal ppi 201502ZU4641*

Vol. 10. N°1. Junio 2015. pp.116-137

## **Plan de reemplazo por subsidencia de instalaciones del campo Lagunillas Lago**

**Pablo Lameda<sup>(1)\*</sup>, Yennifer Gallardo<sup>(1)</sup> y Ricardo Martínez<sup>(2)</sup>**

<sup>(1)</sup>Programa de Ingeniería, Universidad del Zulia, Núcleo Costa Oriental del Lago.

<sup>(2)</sup> Petróleos de Venezuela Sociedad Anónima, (PDVSA).

\*lamedaxs\_253@hotmail.com

### **Resumen**

El objetivo principal fue desarrollar un plan para el reemplazo por subsidencia de instalaciones del campo Lagunillas Lago. La metodología consistió en realizar visitas al campo en un período breve de tiempo para tomar la medición utilizando una cinta de aforo. Una vez obtenida la data requerida, se diseñó una hoja de cálculo en la cual se evaluaba cada una de las instalaciones de acuerdo a su cota actual y la velocidad de hundimiento. El análisis de riesgos constituyó un procedimiento para clasificar los riesgos teniendo en cuenta la probabilidad de su ocurrencia y sus consecuencias. Se evaluó la condición de cada instalación y se concluyó cuando será necesario colocar las nuevas fundaciones, para el correspondiente reemplazo. El índice de riesgo reflejó que la subsidencia en el campo de explotación de la Unidad de Explotación de Lagunillas Lago, se encuentra en el nivel de riesgo bajo. Las instalaciones en general se mantienen en condiciones seguras, a pesar de estar afectadas por el fenómeno de subsidencia de los suelos. El sistema de fundaciones que se utilizarán en el reemplazo, será de parejas de pilotes de acuerdo a la norma JA-224.

**Palabras clave:** Instalaciones; subsidencia; velocidad de hundimiento; reemplazo.

## *Replacement plan subsidence facilities camp Lake Lagunillas*

### **Abstract**

The main objective was to develop a plan for replacement by subsidence Lagunillas Lake camp facilities. The methodology was to conduct field visits in a short period of time to take measurements using a tape capacity. Once the required data, a spreadsheet in which assessed each of the facilities according to their current level and rate of subsidence was designed. The risk analysis was a procedure to classify risks taking into account the probability of their occurrence and consequences. The condition of each facility was assessed and concluded it will be necessary to place the new foundations for the corresponding replacement. The risk index showed that subsidence in the field of exploitation Exploitation Unit Lake Lagunillas is in the low level of risk. The facilities in general are maintained in a safe condition, despite being affected by the phenomenon of soil subsidence. The system of foundations to be used in the replacement pairs will pile according to JA-224 standard.

**Keywords:** Installations; subsidencia; speed of sinking; replacement.

### **Introducción**

El sistema de extracción de petróleo esta conformado por: pozos petroleros, estaciones de flujo, múltiples de recolección de gas, plantas de compresión de gas, plantas de inyección de agua y plataformas BES; estas cumplen en conjunto la función de extraer el petróleo para su almacenamiento y posterior comercialización (Marcel, 2003).

El proceso de obtención y producción del petróleo trae consigo graves consecuencias naturales, entre las cuales podemos mencionar los movimientos verticales y laterales de las capas del suelo que han generado gran preocupación en el mundo y a lo largo de la historia. La velocidad con la que suceden estos movimientos puede variar desde niveles extremadamente altos hasta muy bajos; siendo este último caso, el que menor impacto tiene sobre las actividades cotidianas de la humanidad, debido al poco movimiento de las placas del suelo (Vázquez, 2001).

A partir del año 1950 fue creciendo el nivel de conciencia sobre los problemas vinculados al hundimiento del suelo y sus causas antropogénicas. En 1964, la gravedad del ahondamiento del terreno fue reconocida por la *United Nations Educational, Scientific and Cultural Organization* (UNESCO). Ello resultó en la organización de cinco Simposios Internacionales sobre Hundimiento del Terreno auspiciados conjuntamente por la Asociación Internacional de Ciencias Hidrológicas (IAHS): Marcel (2003).

La Costa Oriental del Lago es uno de los territorios petroleros más grandes de Venezuela, donde las actividades petroleras se iniciaron alrededor de los años 20 del siglo pasado. Al comienzo de las actividades de explotación, se presentaron muchos percances en el proceso debido a que las instalaciones petroleras se encontraban en zonas pantanosas y apenas separadas del lago por una estrecha franja de tierra, lo cual produjo grandes inundaciones cuando el nivel del agua incrementaba producto de las lluvias, representando grandes pérdidas para la industria (París, 2008).

Las operaciones petroleras en Lagunillas se dieron inicio en el año 1926. Desde entonces el hundimiento en esta zona ha llegado a 6,7 m de acuerdo a estudios realizados desde abril del año 2002, con tasas de 5 cm / año a lo largo de la costa y un máximo de hasta 27 cm / año, fundamentalmente en las zonas del interior, lugar de mayor impacto precisamente por la existencia de las instalaciones de explotación del petróleo (Murria, 2004).

La unidad de producción lagunillas lago consta de diferentes tipos de instalaciones para explotar el petróleo que en su totalidad acumulan: 2199 pozos, 14 estaciones de flujo, 10 múltiples de producción, 18 múltiple de gas, 29 múltiples de gas lift, 1 múltiple de inyección de agua, 3 múltiple de bombeo y 4 plataformas BES, de las cuales una cantidad considerable presenta subsidencia generando inseguridad en las instalaciones. Por ello se observó la necesidad de elaborar un estudio de subsidencia en las instalaciones del Campo Lagunillas Lago, con el fin de diagnosticar su condición y, proponer alternativas que garanticen la seguridad y continuidad operativa.

## **Metodología**

Las instalaciones que forman parte de la muestra son: 14 estaciones de flujo, 10 múltiples de producción, 18 múltiples de gas, 29 múltiples de gas lift, 1 múltiple de inyección de agua, 3 múltiples de bombeo, 4 plataformas BES. Esto se logró mediante la recopilación de información en el departamento de visualización de la gerencia de infraestructura y procesos, de la unidad de explotación lagunillas lago.

Las visitas a las instalaciones se realizaban en un período breve de tiempo desde el muelle norte de Lagunillas, la medición se realizaba utilizando una cinta de aforo con divisiones en pies y pulgadas para luego transformarlas en metros. Al llegar a la instalación se tomaba la altura de la cota superior de la losa y la cota superior del cabezal del pilote y finalmente se tomaba una fotografía como registro de prueba de la medición. La variación de las condiciones de las plataformas se obtuvo mediante la tasa de subsidencia de cada instalación, la cual fue proporcionada por el departamento de servicios geodésicos perteneciente a la gerencia de diques y drenajes, tal como se muestra en las tablas (1, 2, 3, 4, 5, 6, 7).

**Tabla 1. Movimiento Bienal de las Estaciones de Flujo.**

Nombre	Tipo de instalación	BM de referencia	Movimiento Bienal 2002-2004 (m.)
EF-LL-16	Estacion de flujo	LL21	-0,121
EF-LL-29N	Estacion de flujo	LL448	-0,128
EF-LL-29V	Estacion de flujo	LL448	-0,128
EF-LL-34	Estacion de flujo	LL132-1	-0,107
EF-LL-35	Estacion de flujo	LL118-1	-0,098
EF-LL-36	Estacion de flujo	LL96	-0,053
EF-LL-37	Estacion de flujo	LL309	-0,094
EF-LL-41	Estacion de flujo	LL157	-0,033
EF-LL-44	Estacion de flujo	LL221	-0,093
EF-LL-47	Estacion de flujo	LL124-2	-0,028
EF-LL-51	Estacion de flujo	LL357	-0,016
EF-LL-83	Estacion de flujo	LL1509-1	-0,025
EF-LL-87	Estacion de flujo	LL40	-0,165

Fuente: Documentos internos de PDVSA

**Tabla 2. Movimiento bienal de los Múltiples de Producción.**

Nombre	Tipo de instalación	BM de referencia	Movimiento Bienal 2002-2004 (m.)
M-LM-20	Múltiple de producción	LL90	-0,140
M-LH-21	Múltiple de producción	LL3302	-0,029
M-LH-27	Múltiple de producción	LL922	-0,009
M-LM-33	Múltiple de producción	LL329-3	-0,127
M-LM-39	Múltiple de producción	LL526	-0,042

Fuente: Documentos internos de PDVSA.

**Tabla 3. Movimiento Bienal de los Múltiples de Gas.**

Nombre	Tipo de instalación	BM de referencia	Movimiento Bienal 2002-2004 (m.)
MG-LL-1N	Múltiple de gas	LL90	-0,140
MG-LL-1V	Múltiple de gas	LL90	-0,140
MG-LL-2-1	Múltiple de gas	LL311	-0,003
MG-LL-4	Múltiple de gas	LL345	-0,078
MG-LL-6	Múltiple de gas	LL2784	-0,025
MG-LL-8	Múltiple de gas	LL524	-0,046
MAP-LL-16	Múltiple de gas	LL319	-0,023
MAP-LL-17	Múltiple de gas	LL129-2	-0,012
MG-LL-36	Múltiple de gas	LL96	-0,053
MG-LL-46	Múltiple de gas	LL526	-0,042
MG-LL-120	Múltiple de gas	LL132-1	-0,107
MAP-LL-525	Múltiple de gas	LL524	-0,046

Fuente: Documentos internos de PDVSA.

**Tabla 4. Movimiento Bienal del Múltiple de Inyección de Agua.**

Nombre	Tipo de instalación	BM de referencia	Movimiento Bienal 2002-2004 (m.)
MIA-LL-7	Múltiple de inyección de agua	LL316	-0,039

Fuente: Documentos internos de PDVSA.

**Tabla 5. Movimiento Bienal de los Múltiples de Bombeo.**

Nombre	Tipo de instalación	BM de referencia	Movimiento Bienal 2002-2004 (m.)
M-LH-7	Múltiple de bombeo	LL132-1	-0,107
M-LH-8	Múltiple de bombeo	LL118-1	-0,098
M-LH-9	Múltiple de bombeo	LL379-2	-0,197

Fuente: Documentos internos de PDVSA.

**Tabla 6. Movimiento Bienal de las Plataformas BES.**

Nombre	Tipo de instalación	BM de referencia	Movimiento Bienal 2002-2004 (m.)
BES-LL-08	Bomba electrosumergible	LL1507	-0,039
BES-LL-09	Bomba electrosumergible	LL1507	-0,039
BES-LL-10	Bomba electrosumergible	LL665	-0,043
BES-LL-348	Bomba electrosumergible	LL2351	-0,011

Fuente: Documentos internos de PDVSA.

**Tabla 7. Movimiento Bienal de los Múltiples de Gas.**

Nombre	Tipo de instalación	BM de referencia	Movimiento Bienal 2002-2004 (m.)
MG-LH-1-4	Múltiple de gas lift	LL1509-1	-0,025
MG-LH-1-5	Múltiple de gas lift	LL309	-0,094
MG-LH-1-6	Múltiple de gas lift	LL1507	-0,039
MG-LH-1-12	Múltiple de gas lift	LL789	-0,024
MG-LH-1-13	Múltiple de gas lift	LL129-2	-0,012
MG-LH-1-15	Múltiple de gas lift	LL479-2	-0,179
MG-LH-1-16	Múltiple de gas lift	LL118-1	-0,098
MG-LH-1-17	Múltiple de gas lift	LL382	-0,080
MG-LH-1-18	Múltiple de gas lift	LL124-2	-0,028
MG-LH-1-19	Múltiple de gas lift	LL526	-0,042
MG-LH-1-20	Múltiple de gas lift	LL132-1	-0,107
MG-LH-1-21	Múltiple de gas lift	LL298	-0,015
MG-LH-1-22	Múltiple de gas lift	LL234	-0,143
MG-LH-1-23	Múltiple de gas lift	LL203	-0,122
MG-LH-1-24	Múltiple de gas lift	LL1831	-0,042
MG-LH-1-26	Múltiple de gas lift	LL665	-0,043
MG-LH-1-28	Múltiple de gas lift	LL334	-0,080
MG-LH-1-29	Múltiple de gas lift	LL132-1	-0,107
MG-BA-1-1	Múltiple de gas lift	BA369	-0,036

Fuente: Documentos internos de PDVSA.

De las instalaciones solicitadas, 23 facilidades operacionales de superficie se encuentran fuera de la zona de subsidencia, estas se presentan a continuación en la Tabla 8:

**Tabla 8. Facilidades fuera de la zona de subsidencia.**

Estaciones de flujo	Múltiples de producción	Múltiples de gas	Múltiples de gas lift
EF-LL-52	M-BM-26	MAP-LL-1-2A	MG-LH-1-1
EF-LL-54	M-LM-24	MAP-LL-3-4	MG-LH-1-2N
	M-LH-25	MG-LL-14	MG-LH-1-3
	M-LH-28	MAP-LL-26	MG-LH-1-7
	M-LM-359	MAP-LL-369	MG-LH-1-9
		BA-LL-493	MG-LH-1-10
			MG-LL-1-11
			MG-LL-1-14
			MG-LH-1-25
			MG-BA-1-41
<b>2</b>	<b>5</b>	<b>6</b>	<b>10</b>

Fuente: Documentos internos de PDVSA.

Luego se realizó una hoja de cálculo en la cual se evaluaba cada una de las instalaciones de acuerdo a su cota actual y la velocidad de hundimiento y se presentó un resumen de la proyección calculada a través de una extrapolación lineal.

La data requerida por esta proyección se obtuvo a través de la tesis de grado: "Estudio y análisis de gráficos de oleaje en el Lago de Maracaibo", presentada como antecedente de un documento técnico generado por las empresas PDVSA e INCOSTAS, donde se observó la altura máxima de ola de 1.83 metros el cual es el dato más crítico de todos los estudios ubicados.

Para observar si el período de vida de cada una de las instalaciones se ve afectado por el hundimiento de la plataforma principal debido al fenómeno de la subsidencia generado debido a la extracción del petróleo, se utilizó la información otorgada por el Departamento de Optimización (Gerencia Lagunillas Lago) y el Departamento de Visualización (Gerencia de Infraestructura y Procesos) que expresaba la cantidad de barriles brutos a la que esta asociada cada una de las instalaciones y el año de construcción de cada una de ellas, tal como se muestra en las tablas (9, 10, 11).

**Tabla 9. Año de construcción de Estaciones de Flujo y pozos relacionados.**

<b>Estaciones de flujo</b>	<b>Año de construcción</b>	<b>Pozos relacionados</b>	<b>Potencial de producción</b>
EF-LL-16	1988	73	9412
EF-LL-29	1995	86	22266
EF-LL-34	1980	134	10998
EF-LL-35	1987	97	13342
EF-LL-36	1990	104	23944
EF-LL-37	1992	123	8313
EF-LL-41	1995	113	30196
EF-LL-44	1985	73	8180
EF-LL-47		13	1760
EF-LL-51	1992	81	3407
EF-LL-83	1992	116	6783
EF-LL-87	1993	65	9533

Fuente: Documentos internos de PDVSA.

**Tabla 10. Año de construcción de Múltiples de Producción y pozos relacionados.**

<b>Múltiples de producción</b>	<b>Año de construcción</b>	<b>Pozos relacionados</b>	<b>Potencial de producción</b>
M-LM-20	1988	72	6793
M-LH-21	1969	78	6393
M-LH-27	1974	21	5311
M-LM-33		70	5318
M-LM-39	1983	54	6561

Fuente: Documentos internos de PDVSA.

**Tabla 11. Año de construcción de Múltiples de Gas Lift y pozos relacionados.**

Múltiples de producción	Año de construcción	Pozos relacionados	Potencial de producción
MG-LH-1-4		44	1987
MG-LH-1-5		44	2359
MG-LH-1-6		62	5895
MG-LH-1-12		14	3655
MG-LH-1-13		38	12708
MG-LH-1-15		64	4906
MG-LH-1-16		64	11610
MG-LH-1-17		45	15869
MG-LH-1-18		44	13470
MG-LH-1-19		54	7783
MG-LH-1-20		71	6075
MG-LH-1-21	1980	40	12971
MG-LH-1-22	1981	78	8869
MG-LH-1-23		37	9063
MG-LH-1-26	1983	42	4012
MG-LH-1-28	1994	56	6998
MG-LH-1-29	1994	59	5858
MG-BA-1-1	1974	6	811

Fuente: Documentos internos de PDVSA.

Para obtener el período de vida con el cual se diseñan las instalaciones petroleras se utilizaron las normas: “Edificaciones Sismorresistentes Parte 1 y 2”, donde se observó que las instalaciones presentan un período de vida útil de diseño de 50 años tomando en cuenta el grado riesgo y la probabilidad de ocurrencia de cada instalación.

El análisis de riesgo para obtener el margen de criticidad por subsidencia de cada una de las instalaciones se realizó a través de la siguiente metodología:

Para la determinación de los índices de riesgo se fijan los siguientes valores:

**Tabla 12. Índice de probabilidad (IP)**

<b>Nivel A</b>	Muy probable	Entre 1 y 10 años	4
<b>Nivel B</b>	Probable	Entre 10 y 100 años	3
<b>Nivel C</b>	Poco probable	Entre 100 y 500 años	2
<b>Nivel D</b>	Muy poco probable	Más de 500 años	1

Fuente: Junta de Extremadura, 2002.



**Tabla 13. Índice de Gravedad (IG)**

<b>Gravedad alta (5)</b>	Daños materiales muy graves e irreparables para el medio ambiente.
	Gran número de muertos y heridos graves.
	Zona afectada extensa.
<b>Gravedad media (3)</b>	Gran número de afectados.
	Importantes daños materiales.
	Numerosos afectados con posibilidad de víctimas mortales.
<b>Gravedad baja (1)</b>	Pequeños daños materiales.
	Pocos afectados con posibilidad de alguna víctima.

Fuente: Junta de Extremadura, 2002.

El índice de riesgo o de criticidad se calcula mediante la siguiente fórmula:

$$IR = IP \times IG$$

Fórmula 1. Índice de Riesgo.

Para analizar los resultados obtenidos para los índices de riesgo se utiliza la siguiente tabla:

**Tabla 14. Nivel de Riesgo**

	<b>Índice de riesgo</b>
<b>Muy alto</b>	> 15
<b>Alto</b>	> 9 ≤ 15
<b>Medio</b>	> 4 ≤ 9
<b>Bajo</b>	≥ 0 ≤ 4

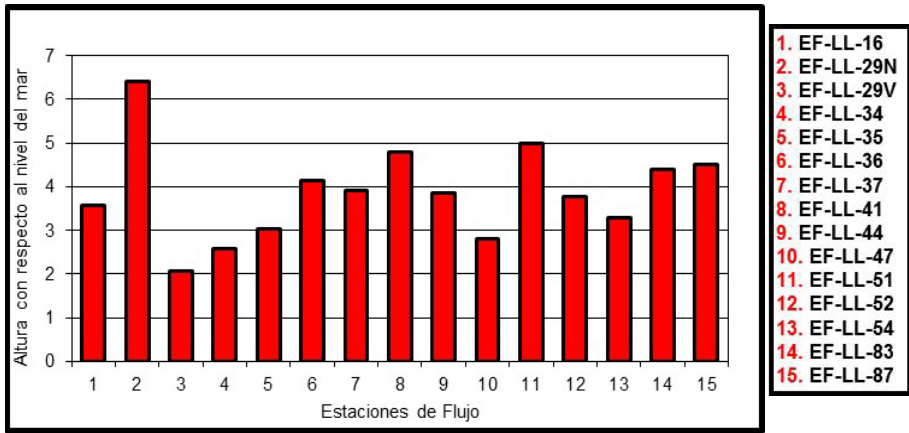
Fuente: Junta de Extremadura, 2002.

Una vez calculado el índice de riesgo para cada una de las instalaciones petroleras, se incluyeron cada uno de los resultados en las categorías: muy alto, alto, medio y bajo. La criticidad se presentó en el análisis del riesgo por subsidencia tomando en cuenta la probabilidad de ocurrencia y las consecuencias de este fenómeno. Para el desarrollo conceptual del plan de reemplazo como parte del mantenimiento preventivo de las instalaciones de la industria, se utilizaron los datos obtenidos del estudio realizado. Se evaluó la condición de cada instalación y se llegó a la conclusión de cuando será necesario colocar las nuevas fundaciones, para el correspondiente reemplazo y posterior traslado de los elementos que conforman las unidades petroleras.

## Resultados y discusión

### Cota superior de losa

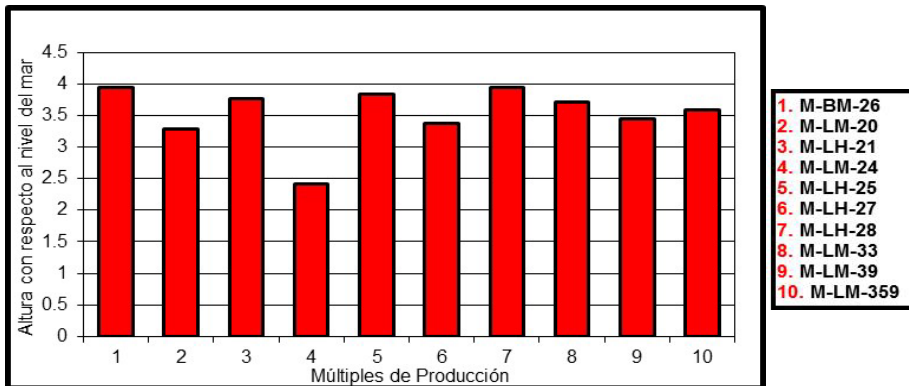
De los datos obtenidos en el campo se lograron extraer gráficos que expresan de manera general, cada una de las cotas superiores de losa obtenidas para el año 2013 en las instalaciones de la industria.



**Gráfico 1. Medición de cota superior de losa de Estaciones de Flujo.**

Fuente: Lameda, 2013.

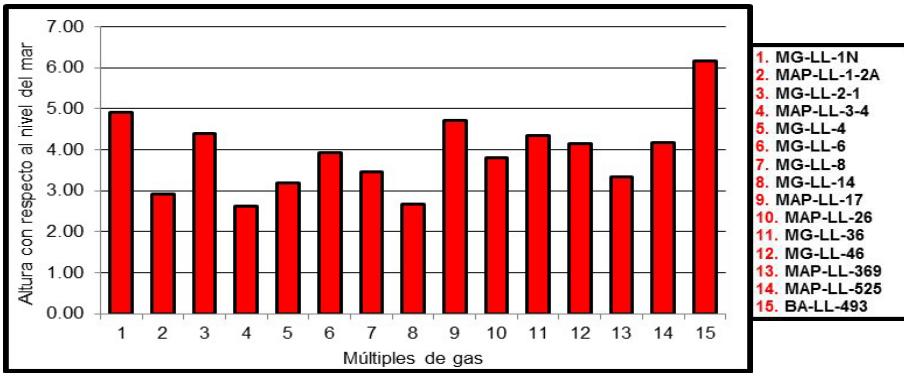
Las estaciones de flujo presentaron cotas contenidas en el rango de: 93.33% (2.00 m – 5.00 m) y 6,67% (6,40 m), siendo la más baja la EF-LL-29V y las más alta EF-LL-29N con respecto al nivel de mar.



**Gráfico 2. Medición de cota superior de losa de Múltiples de Producción.**

Fuente: Lameda, 2013.

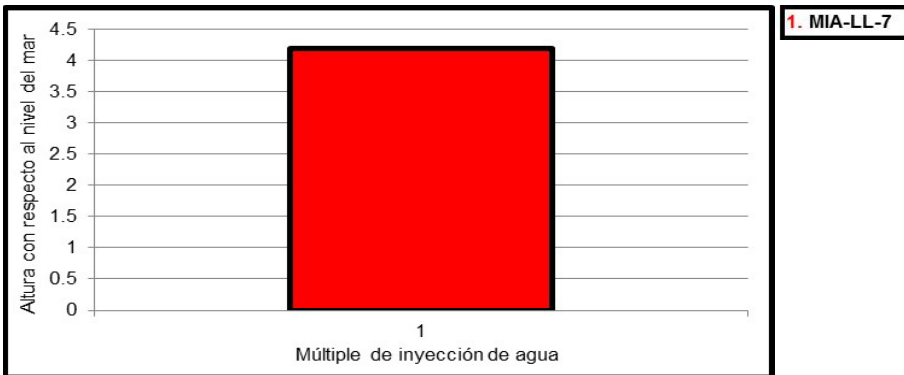
Los múltiplos de producción presentaron cotas contenidas entre: 2.00 m – 2.90 m (10%) y 3.00 m – 4.00 m (90%), siendo el más bajo el M-LM-24 y la cota más alta se encuentra ubicada en dos múltiplos, el M-BM-26 y el M-LH-28.



**Gráfico 3. Medición de cota superior de losa de Múltiples de Gas.**

Fuente: Lameda, 2013.

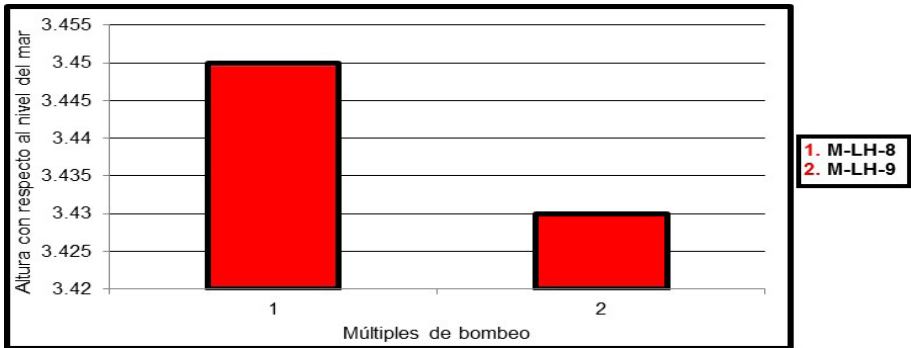
Los múltiplos de gas presentaron cotas contenidas entre: 2.00 m – 4.00 m (38.89%) y 4.10 m – 7.00 m (38.89%), siendo el más bajo MAP-LL-3-4 y el más alto BA-LL-493 con respecto al nivel del mar.



**Gráfico 4. Medición de cota superior de losa de Múltiple de Inyección de Agua.**

Fuente: Lameda, 2013.

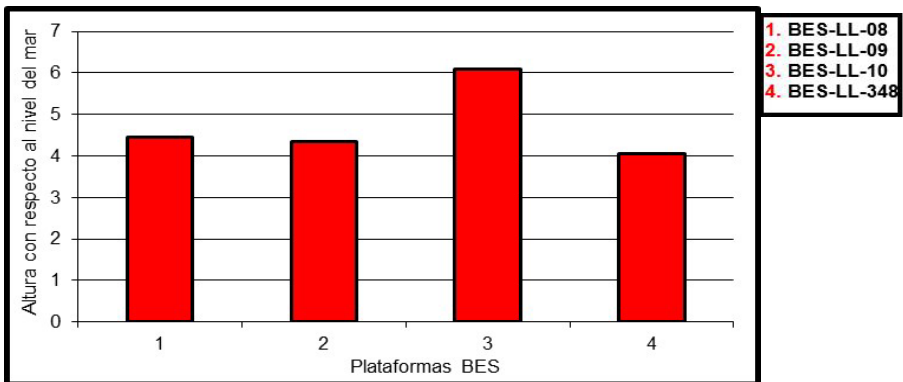
El múltiple de inyección de agua presentó una altura de 4.19 metros con respecto al nivel del mar o cota cero.



**Gráfico 5. Medición de cota superior de losa de Múltiples de Bombeo.**

Fuente: Lameda, 2013.

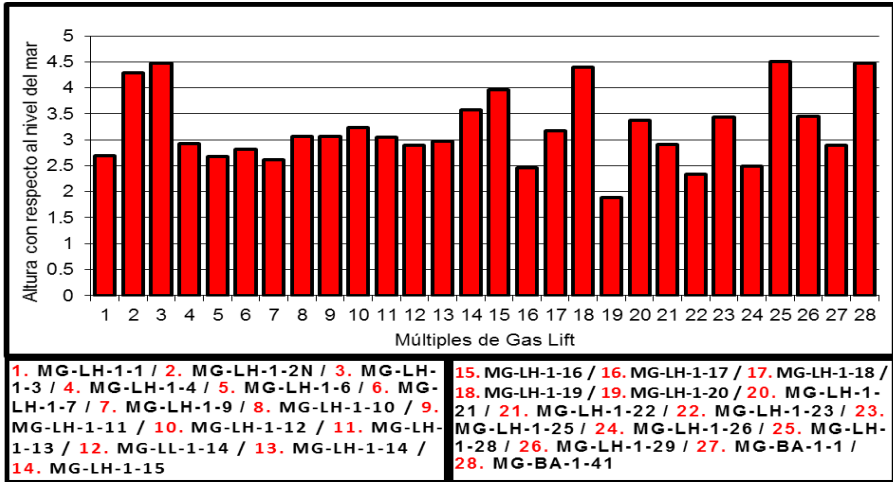
Los múltiplos de bombeo presentaron cotas contenidas en el siguiente rango: 66.67% (3.00 m – 4.00 m) de las cuales el más bajo es el M-LH-9 y el más alto M-LH-8 con respecto al nivel del mar.



**Gráfico 6. Medición de cota superior de losa de Plataformas BES.**

Fuente: Lameda, 2013.

Las plataformas BES presentaron cotas dentro del rango de: 75% (3.00 m – 4.00 m) y 25% (6.10 m), de las cuales la más baja es la BES-LL-348 y la más alta la BES-LL-10 con respecto al nivel del mar.



**Gráfico 7. Medición de cota superior de losa de Múltiples de Gas Lift.**

Fuente: Lameda, 2013.

Los múltiplos de gas lift presentaron cotas dentro del rango de: 3.45% (0.00 m – 2.00 m), 65.52% (2.10 m – 4.00 m) y 13.79% (4.10 m – 5.10 m), de los cuales el más bajo es MGLH1-23 y el más alto MGLH1-28 con respecto al nivel del mar.

Al momento de llegar a la instalación se observó que las fundaciones, incluyendo el atracadero o plataforma de llegada, se encontraban en condiciones operables para seguir recibiendo el personal y poder cumplir con su reporte diario de actividades de campo. Sin embargo de la muestra establecida anteriormente, 5 instalaciones (MG-LL-1V (múltiple de gas); MAP-LL-16 (múltiple de gas); MG-LL-120 (múltiple de gas); M-LH-7 (múltiple de bombeo) y el M-LH-1-24 (múltiple de gas lift)) tienen el atracadero por debajo de la cota cero, es decir, por debajo del agua por lo tanto no se tomó la cota de ellas para evitar realizar una acción insegura debido a los riesgos existentes en el sitio.

### Proyección estadística

Para realizar la proyección estadística se utilizó la metodología descrita, a través de la cual se pudo expresar en resumen el año en el cual cada una de las instalaciones petroleras debería ser reemplazada, bajo la condición establecida de que la rata de hundimiento continúe siendo la misma desde el año en que se realizó el estudio geodésico. Utilizando la información ubicada de campo y teórica, se logró ubicar a cada una de las instalaciones en los periodos de planificación indicados. A continuación se presentan cada una de las proyecciones realizadas, tablas 15, 16, 17, 18, 19, 20 y 21:

**Tabla 15. Extrapolación lineal de Estaciones de Flujo.**

<b>Estación de flujo</b>	<b>Rata de hundimiento anual (m)</b>	<b>Cota superior de losa (m) Año 2013</b>	<b>Año de reemplazo</b>	<b>Cota superior de losa (m) extrapolada</b>
EF-LL-16	-0,0605	3,57	2042	1,82
EF-LL-29N	-0,0140	6,40	2340	1,82
EF-LL-29V	-0,0140	2,08	2031	1,83
EF-LL-34	-0,0535	2,57	2027	1,82
EF-LL-35	-0,0490	3,02	2038	1,80
EF-LL-36	-0,0265	4,13	2100	1,82
EF-LL-37	-0,0470	3,92	2058	1,80
EF-LL-41	-0,0165	4,78	2192	1,83
EF-LL-44	-0,0465	3,84	2057	1,79
EF-LL-47	-0,0140	2,79	2082	1,82
EF-LL-51	-0,0080	4,98	2407	1,828
EF-LL-83	-0,0125	4,39	2218	1,83
EF-LL-87	-0,0825	4,52	2046	1,80

Fuente: Lameda, 2013

Las estaciones de flujo presentan años de reemplazo entre 2027 y 2407, siendo la más próxima la EF-LL-34 y la más lejana la EF-LL-51.

**Tabla 16. Extrapolación lineal de Múltiples de Producción.**

<b>Múltiples de producción</b>	<b>Rata de hundimiento anual (m)</b>	<b>Cota superior de losa (m) Año 2013</b>	<b>Año de reemplazo</b>	<b>Cota superior de losa (m) extrapolada</b>
M-LM-20	-0,0700	3,28	2034	1,81
M-LH-21	-0,0145	3,76	2146	1,83
M-LH-27	-0,0045	3,38	2358	1,827
M-LM-33	-0,0635	3,71	2043	1,81
M-LM-39	-0,0210	3,45	2090	1,83

Fuente: Lameda, 2013

Los múltiples de producción presentan años de reemplazo entre 2034 y 2358, siendo el más próximo el M-LM-20 y el más lejano M-LH-27.

**Tabla 17. Extrapolación lineal de Múltiples de Gas.**

Múltiples de gas	Rata de hundimiento anual (m)	Cota superior de losa (m) Año 2013	Año de reemplazo	Cota superior de losa (m) extrapolada
MG-LL-1N	-0,0700	4,90	2057	1,82
MG-LL-2-1	-0,0015	4,39	3720	1,829
MG-LL-4	-0,0390	3,18	2048	1,82
MG-LL-6	-0,0125	3,92	2180	1,83
MG-LL-8	-0,0230	3,45	2084	1,82
MG-LL-17	-0,0060	4,70	2492	1,826
MG-LL-36	-0,0265	4,34	2108	1,82
MG-LL-46	-0,0210	4,14	2123	1,83
MG-LL-525	-0,0230	4,17	2115	1,82

Fuente: Lameda, 2013

Los múltiples de gas presentan años de reemplazo entre 2048 y 3720, siendo el más próximo el MG-LL-4 y el más lejano MG-LL-2-1.

**Tabla 18. Extrapolación lineal de Múltiple de Inyección de Agua.**

Múltiple de inyección de agua	Rata de hundimiento anual (m)	Cota superior de losa (m) Año 2013	Año de reemplazo	Cota superior de losa (m) extrapolada
MIA-LL-7	-0,0195	4,19	2134	1,83

Fuente: Lameda, 2013

El múltiple de agua presentó el año de reemplazo en el 2134 con una cota de 1.83 metros de altura con respecto a la cota cero.

**Tabla 19. Extrapolación lineal de Múltiples de Bombeo.**

Múltiples de bombeo	Rata de hundimiento anual (m)	Cota superior de losa (m) Año 2013	Año de reemplazo	Cota superior de losa (m) extrapolada
M-LH-8	-0,049	3,45	2046	1,83
M-LH-9	-0,0985	3,43	2030	1,76

Fuente: Lameda, 2013

Los múltiples de bombeo presentan años de reemplazo entre 2030 y 2046, siendo el más próximo el M-LH-9 y el más lejano M-LH-8.

**Tabla 20. Extrapolación lineal de Plataformas BES.**

<b>Plataformas BES</b>	<b>Rata de hundimiento anual (m)</b>	<b>Cota superior de losa (m) Año 2013</b>	<b>Año de reemplazo</b>	<b>Cota superior de losa (m) extrapolada</b>
BES-LL-08	-0,0195	4,45	2148	1,82
BES-LL-09	-0,0195	4,34	2142	1,82
BES-LL-10	-0,0215	6,10	2212	1,82
BES-LL-348	-0,0055	4,06	2419	1,827

Fuente: Lameda, 2013

Las plataformas BES presentan años de reemplazo entre 2142 y 2419, siendo la más próxima la BES-LL-09 y la más lejana la BES-LL-348.

**Tabla 21. Extrapolación lineal de Múltiples de Gas Lift.**

<b>Múltiples de gas lift</b>	<b>Rata de hundimiento anual (m)</b>	<b>Cota superior de losa (m) Año 2013</b>	<b>Año de reemplazo</b>	<b>Cota superior de losa (m) extrapolada</b>
MG-LH-1-4	-0,0125	2,92	2100	1,83
MG-LH-1-5	-0,0470	2,67	2031	1,82
MG-LH-1-6	-0,0195	2,82	2064	1,83
MG-LH-1-12	-0,0120	3,05	2115	1,83
MG-LH-1-13	-0,0060	2,90	2192	1,826
MG-LH-1-15	-0,0895	3,58	2033	1,79
MG-LH-1-16	-0,0490	3,96	2057	1,80
MG-LH-1-17	-0,0400	2,46	2029	1,82
MG-LH-1-18	-0,0140	3,17	2109	1,83
MG-LH-1-19	-0,0210	4,39	2135	1,83
MG-LH-1-20	-0,0535	1,88	2014	1,83
MG-LH-1-21	-0,0075	3,38	2220	1,828
MG-LH-1-22	-0,0715	2,91	2029	1,77
MG-LH-1-23	-0,0610	2,34	2022	1,79
MG-LH-1-26	-0,0215	2,49	2044	1,82
MG-LH-1-28	-0,0400	4,5	2080	1,82
MG-LH-1-29	-0,0535	3,45	2044	1,79
MG-BA-1-1	-0,0180	2,90	2073	1,82

Fuente: Lameda, 2013



Los múltiples de gas lift presentan años de reemplazo entre 2014 y 2220, siendo el más próximo MG-LH-1-20 y el más lejano MG-LH-1-21.

En el análisis de la relación del aumento o disminución del período de vida de las instalaciones petroleras con respecto a la producción del petróleo, se obtuvieron los siguientes resultados (Ver tabla 22, 23, 24):

**Tabla 22. Período de vida de las Estaciones de Flujo.**

Estaciones de flujo	Año de construcción	Pozos relacionados	Potencial de producción	Año de reemplazo	Velocidad de hundimiento anual	Período de vida
EF-LL-16	1998	73	9412	2042	-0,0605	54
EF-LL-29	1995	86	22266	2340	-0,0140	345
EF-LL-34	1980	134	10998	2027	-0,0535	47
EF-LL-35	1987	97	13342	2038	-0,0490	51
EF-LL-36	1990	104	23944	2100	-0,0490	110
EF-LL-37	1992	123	8313	2058	-0,0470	66
EF-LL-41	1995	113	30196	2192	-0,0165	197
EF-LL-44	1985	76	8180	2057	-0,0465	72
EF-LL-47		13	1760	2082	-0,0140	
EF-LL-51	1992	81	3407	2407	-0,0080	415
EF-LL-83	1992	116	6783	2218	-0,0125	226
EF-LL-87	1993	65	9533	2046	-0,0825	53

Fuente: Lameda, 2013

**Tabla 23. Período de vida de los Múltiples de Producción.**

Múltiples de producción	Año de construcción	Pozos relacionados	Potencial de producción	Año de reemplazo	Velocidad de hundimiento anual	Período de vida
M-LM-20	1988	72	6793	2034	-0,0700	46
M-LH-21	1969	78	6393	2146	-0,0145	177
M-LH-27	1974	21	5311	2358	-0,0045	384
M-LM-33		70	5318	2043	-0,0635	
M-LM-39	1983	54	6561	2090	-0,0210	107

Fuente: Lameda, 2013

**Tabla 24. Periodo de vida de los Múltiples de Gas Lift.**

Múltiples de gas lift	Año de construcción	Pozos relacionados	Potencial de producción	Año de reemplazo	Velocidad de hundimiento anual	Periodo de vida
MG-LH-1-4		44	1987	2100	-0,0125	
MG-LH-1-5		44	2359	2031	-0,0470	
MG-LH-1-6		62	5895	2064	-0,0195	
MG-LH-1-12		14	3655	2115	-0,0120	
MG-LH-1-13		38	12708	2192	-0,0060	
MG-LH-1-15		64	4906	2033	-0,0895	
MG-LH-1-16		64	11610	2057	-0,0490	
MG-LH-1-17		45	15869	2029	-0,0400	
MG-LH-1-18		44	13470	2109	-0,0140	
MG-LH-1-19		54	7783	2135	-0,0210	
MG-LH-1-20		71	6075	2014	-0,0535	
MG-LH-1-21	1980	40	12971	2220	-0,0075	240
MG-LH-1-22	1981	78	8869	2029	-0,0715	48
MG-LH-1-23		37	9063	2022	-0,0610	
MG-LH-1-26	1983	42	4012	2044	-0,0215	61
MG-LH-1-28	1994	56	6998	2080	-0,0400	86
MG-LH-1-29	1994	59	5858	2044	-0,0535	50
MG-BA-1-1	1974	6	811	2073	-0,0180	99

Fuente: Lameda, 2013

Analizando los resultados obtenidos se llegó a la conclusión de que la producción del petróleo no es directamente proporcional al hundimiento de las instalaciones debido a que a medida que incrementa la producción no ocurre un aumento en la velocidad del hundimiento de la losa principal. Por otro lado el período de vida de las facilidades producción, de las cuales se logró obtener el año de construcción, se ve afectado por el fenómeno de subsidencia en tres instalaciones EF-LL-34, M-LM-20 y el MG-LH-1-21.

## Índice de riesgo

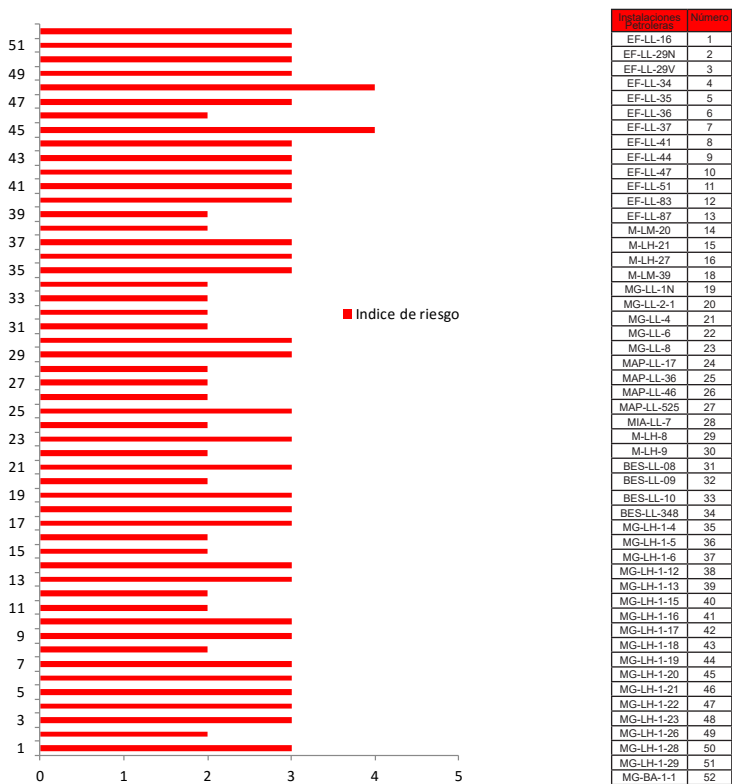
El riesgo debido al fenómeno de subsidencia se encuentra ubicado en las consecuencias que son producto de la actividad humana donde se extraen fluidos (agua, gas o petróleo) del yacimiento, lo cual trae grandes niveles de compactación debido al cierre gradual de los huecos vacíos por el fluido extraído.

Para establecer el nivel de riesgo de cada instalación se elaboró una hoja de cálculo que contiene el índice de probabilidad y el índice gravedad, los cuales permitieron evaluar qué nivel de subsidencia presentaba el área de Lagunillas lago, los resultados se observan en el gráfico 8.

El índice de riesgo de las facilidades de acuerdo a los parámetros tomados en cuenta en este estudio refleja que la subsidencia en el campo de explotación de la Unidad de Explotación de Lagunillas Lago, se encuentra en el nivel de riesgo bajo debido a que los resultados obtenidos de la hoja de cálculo, presentaron índices de riesgo menor o iguales a 4.

### Plan de reemplazo

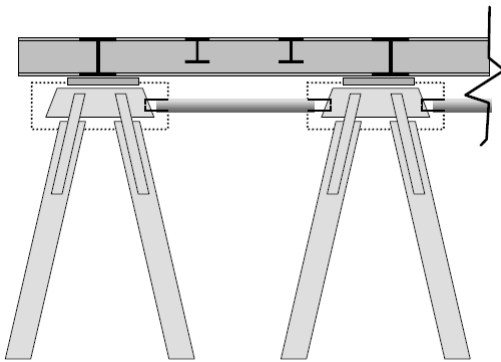
El desarrollo del plan de reemplazo se realizará con 5 años de antelación mínimos para así poder realizar todo el procedimiento previo a la ejecución del reemplazo. La encargada de visualizar la necesidad de un plan de reemplazo es la Gerencia de Infraestructura y procesos, específicamente el Departamento de Visualización, donde se muestra el requerimiento a la Gerencia para que junto con el apoyo de los demás Departamentos se concluya con la sustitución de las fundaciones de la instalación petrolera.



**Gráfico 8. Índice de Riesgo de las Instalaciones Petroleras de la UPLL.**

Fuente: Lameda, 2013

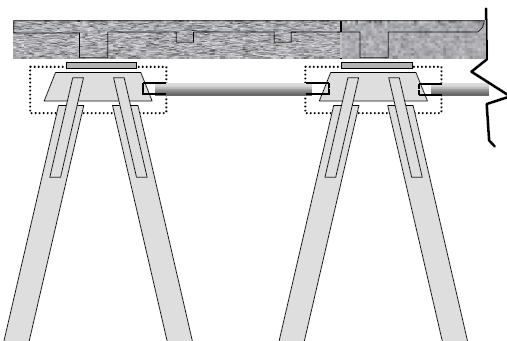
Los tipos de fundaciones que se colocaran para sustituir las que se encuentran en alto riesgo, deben ser consecuencias del estudio realizado previo de cada instalación. Se tomará en cuenta los posibles escenarios, debido al aumento o disminución de la producción. Los pilotes utilizados como fundaciones, son hincados hasta rechazo lo cual permite llevar el soporte hasta el estrato más resistente al esfuerzo de corte. Para las instalaciones se utilizan combinaciones de pilotes en distintos ángulos y sentidos, según la norma JA-224 "Diseño sismorresistente de estructuras en aguas lacustres y someras", que presenta dos tipos de combinaciones de plataformas:



*Plataforma de acero apoyada sobre fundación formada por parejas de pilotes pre o postensados, de sección hueca, conectados por cabezales; los cabezales están unidos por vigas de acero, esta se visualiza en la figura.*

**Figura 1. Plata forma de acero apoyada en parejas de pilotes.**

Fuente: Norma JA-224 "Diseño sismorresistente de estructuras en aguas lacustres y someras".



*Plataforma de concreto apoyada sobre fundación formada por parejas de pilotes pre o postensados, de sección hueca, conectados por cabezales; los cabezales están unidos por losas de concreto o vigas, esta se visualiza en la figura.*

**Figura 2. Plataforma de concreto apoyada en parejas de pilotes.**

Fuente: Norma JA-224 "Diseño sismorresistente de estructuras en aguas lacustres y someras"

El múltiple MG-LH-1-20 debido a su velocidad de hundimiento y su cota actual, se debe reemplazar para el 2014 lo cual no permite poder realizar el procedimiento previo (Visualizar, conceptualizar, definir e implantar) a la ejecución del plan de reemplazo, por ello se debe elaborar una vía alterna para su ejecución.

## **Conclusiones**

Las instalaciones de manejo de producción de la U.P. Lagunillas lago, en general se encuentran en condiciones seguras, a pesar de estar presente el fenómeno de subsidencia. La altura de losa en la mayoría de las instalaciones permite el acceso a la instalación para poder realizar los trabajos de inspección diarios pertenecientes al reporte de mantenimiento.

El hundimiento del suelo en el área geográfica donde se encuentran las instalaciones, presenta distintos niveles de subsidencia, existiendo puntos donde se observa un gran hundimiento y puntos donde se observa poco hundimiento. La población muestreada se clasificó según el año de reemplazo de cada una de las instalaciones en un: 2,53% (Nivel A), 37,97% (Nivel B), 24,05% (Nivel C) y 1,27% (Nivel D).

El análisis de riesgo utilizado en este trabajo para el estudio de la criticidad de subsidencia abarca los factores más importantes en el ámbito de explotación petrolera debido a que se toma en cuenta el tiempo en que ocurrirá la emergencia y las consecuencias que esta puede acarrear.

La solución al problema de subsidencia donde se ven afectadas la cota de las instalaciones petroleras, es el reemplazo de los elementos de que conforman sistema operativo de la facilidad que se encuentra inoperable, a través de nuevas fundaciones cuya cota permita el trabajo operacional del petróleo, gas y agua extraídos.

## **Referencias bibliográficas**

Junta de Extremadura. (2002). **Plan Territorial de Protección Civil de la Comunidad Autónoma de Extremadura (Platercaex)**. Edita: Consejería de Presidencia, Dirección General de Protección Civil, Interior y Espectáculos Públicos. España.

Marcel, C. (2003). **Estudio de las condiciones y grado de subsidencia de las instalaciones de producción petrolera de la unidad de explotación Lagunillas lago**. Universidad Rafael Urdaneta. Facultad de Ingeniería. Escuela de ingeniería civil. Municipio Maracaibo. Estado Zulia. Venezuela.

Murria, J. (2004). **Ground Subsidence Measuring, Monitoring and modeling in the Costa Oriental**. Oilfields in Western Venezuela: The Last Fifty Years. 8th International Conference "Waste Management, Environmental Geotechnology and Global Sustainable Development (ICWMEGGSD'07 - GzO'07)" Ljubljana, SLOVENIA

Norma COVENIN 1756-1:2001. **Edificaciones Sismorresistentes Parte 1 y 2.** Norma Venezolana.

París, L. (2008). **Aplicación de la altimetría satelital para el estudio de subsidencia en el lago de Maracaibo.** Universidad del Zulia, Facultad de Ingeniería, Escuela de Ingeniería Geodesia. Maracaibo, Edo. Zulia. Venezuela.

Petróleos de Venezuela. (1999) **Manual de Ingeniería de Diseño. Volumen 18-I. Especificación de Ingeniería.** PDVSA N°. JA-224. Diseño Sismorresistente de Estructuras en Aguas Lacustres y Someras.

Vázquez, N. (2001). **Cálculo de la subsidencia unidimensional debida a los descensos del nivel piezométrico.** Aplicación al caso urbano de murcia y los efectos sobre sus edificios. Universidad de Sevilla. Departamento de Mecánica de Medios Continuos. Municipio Sevilla. España.



UNIVERSIDAD  
DEL ZULIA

---

 **mpacto** *Científico*

Revista Arbitrada Venezolana  
del Núcleo LUZ-Costa Oriental del Lago

Vol. 10. N°1 \_\_\_\_\_

*Esta revista fue editada en formato digital y publicada en junio de 2015, por el **Fondo Editorial Serbiluz**, Universidad del Zulia. Maracaibo-Venezuela*

[www.luz.edu.ve](http://www.luz.edu.ve)  
[www.serbi.luz.edu.ve](http://www.serbi.luz.edu.ve)  
[produccioncientifica.luz.edu.ve](http://produccioncientifica.luz.edu.ve)