

Modelos de Previsão de Vazões para a Bacia Incremental à UHE Itaipu

Francisco Martins Fadiga Jr, João Eduardo Gonçalves Lopes, José Rodolfo Scarati Martins,
Mario Thadeu Leme de Barros e Raquel Chinaglia Pereira dos Santos

Fundação Centro Tecnológico de Hidráulica

Departamento de Engenharia Hidráulica e Sanitária

fadigajr@terra.com.br ; jelopes@dglnet.com.br ; Rodolfo@fcth.br ; mtbarros@usp.br ; raquel@fcth.br

Recebido: 22/12/06 – revisado: 05/07/07 – aceito: 30/04/08

RESUMO

Este artigo apresenta a síntese dos estudos elaborados visando à aplicação e análise de desempenho de modelos de previsão de vazões naturais afluentes à UHE Itaipu. Para tanto, foram abordadas duas linhas distintas de modelação matemática: a modelação hidrológica e a modelação estocástica linear. É também avaliada a abordagem de composição, na qual o resultado final do modelo de previsão é obtido a partir de uma combinação linear dos resultados individuais fornecidos pelas metodologias supracitadas.

Os modelos de previsão de vazões consideram a disponibilidade de informações hidrometeorológicas na bacia analisada, em particular das previsões de precipitação fornecidas pelo modelo meteorológico regional ETA, operado pelo Centro de Previsão de Tempo e Estudos Climáticos do Instituto Nacional de Pesquisas Espaciais (CPTEC/INPE).

Os bons resultados obtidos com o emprego desses modelos mostram sua aplicabilidade para a previsão de vazões naturais na bacia incremental de Itaipu.

Palavras-chave: Modelos matemáticos, previsão hidrológica.

INTRODUÇÃO

A utilização de modelos matemáticos para a previsão de precipitação e de vazões naturais é uma importante ferramenta no cenário de Recursos Hídricos, sendo utilizada como instrumento de planejamento e gestão por diversas entidades do setor energético.

Atualmente, existem diversos modelos que permitem a previsão das precipitações em uma determinada região, com resultados disponibilizados para consulta dos órgãos e entidades interessados. São exemplos o INPE (Instituto Nacional de Pesquisas Espaciais) e o INMET (Instituto Nacional de Meteorologia).

A partir da disponibilidade de previsões de chuva, modelos de transformação chuva-vazão podem então ser empregados para previsão das afluências em pontos específicos, utilizando-se de técnicas diversas, dentre as quais destacam-se as linhas de modelação hidrológica e estocástica.

Os maiores desafios associados a este tipo de aplicação encontram-se na representação matemática dos complexos processos físicos e meteorológicos associados aos problemas de formação de chuva e de

transformação da chuva em vazão. Além disso, a qualidade da representação destes processos depende das características particulares de cada área estudada, tais como topografia, tipo de solo, dinâmica do escoamento, entre outros.

Neste artigo, apresenta-se uma evolução dos modelos de previsão de vazões segundo as linhas hidrológica e estocástica linear, de forma a englobar os processos adicionais envolvidos na representação da bacia piloto do rio Paraná, no trecho situado entre as usinas hidrelétricas de Rosana, Porto Primavera e Itaipu.

A bacia incremental à UHE Itaipu foi selecionada em função de sua grande importância no âmbito dos processos de planejamento e programação da operação do SIN – Sistema Interligado Nacional e na elaboração do Programa Mensal de Operação – PMO, que se constitui na referência técnica mensal para definição das metas de geração de todas as usinas hidrelétricas, termelétricas e nucleares integrantes do SIN.

Para a elaboração do PMO e suas revisões, um dos principais insumos é a previsão de vazões semanais para todos os locais de aproveitamentos hidrelétricos, da primeira à última semana operativa de cada mês.

Neste contexto, os principais resultados obtidos no âmbito deste estudo são a previsão de vazões naturais médias semanais incrementais à UHE Itaipu para a próxima semana do PMO, bem como as previsões de vazões naturais médias diárias do 1º dia ao 12º dia à frente. Em função dos procedimentos para a elaboração do PMO, a previsão de vazão natural média semanal pode estar compreendida em três períodos no horizonte de 12 dias, a saber: do 4º ao 10º dia, do 5º ao 11º dia e do 6º ao 12º dia de previsão.

CONCEITUAÇÃO DA MODELAÇÃO HIDROLÓGICA SMAP

O modelo SMAP (*Soil Moisture Accounting Procedure*) é um modelo determinístico de simulação hidrológica do tipo transformação chuva-vazão. Foi desenvolvido em 1981 por Lopes, J.E.G., Braga, B.P.F. e Conejo, J.G.L., apresentado no *International Symposium on Rainfall-Runoff Modeling* realizado em Mississipi, U.S.A. e publicado pela *Water Resources Publications* (Lopes *et al.*, 1982).

O desenvolvimento do modelo baseou-se na experiência de aplicação do modelo *Stanford Watershed IV* e do modelo *Mero* em trabalhos realizados no DAEE - Departamento de Águas e Energia Elétrica do Estado de São Paulo.

Em sua versão original, amplamente conhecida no meio técnico, o modelo é constituído de três reservatórios lineares hipotéticos, que representam as parcelas de escoamento direto (Ed) e escoamento básico (Eb), bem como o acúmulo de água no reservatório do solo.

Para a aplicação do SMAP à bacia incremental de Itaipu, foram efetuadas modificações nesta estrutura original do modelo, acrescentando-se um quarto reservatório linear de forma a representar a parcela de escoamento sub-superficial (Ess).

Desta forma, as variáveis de estado dos quatro reservatórios do modelo são atualizadas a cada dia de acordo com o seguinte procedimento:

$$\begin{aligned} R_{solo(t)} &= R_{solo(t-1)} + P_{(t)} - Es_{(t)} - Er_{(t)} - Rec_{(t)} \\ R_{sup(t)} &= R_{sup(t-1)} + Es_{(t)} \times (1 - Parc_{ss}) - Ed_{(t)} \\ R_{ssp(t)} &= R_{ssp(t-1)} + Es_{(t)} \times Parc_{ss} - Ess_{(t)} \\ R_{sub(t)} &= R_{sub(t-1)} + Rec_{(t)} - Eb_{(t)} \end{aligned} \quad (1)$$

onde $R_{solo(t)}$ é o reservatório do solo na zona aerada (mm) no instante de tempo t, $R_{sup(t)}$ é o reservatório da superfície da bacia (mm) no instante de tem-

po t, $R_{ssp(t)}$ é o reservatório sub-superficial da bacia (mm) no instante de tempo t, $R_{sub(t)}$ é o reservatório subterrâneo na zona saturada (mm) no instante de tempo t, $P_{(t)}$ é a chuva média na bacia (mm) no instante de tempo t, $Es_{(t)}$ é o escoamento superficial (mm) no instante de tempo t, $Ed_{(t)}$ é o escoamento direto (mm) no instante de tempo t, $Er_{(t)}$ é a evapotranspiração real (mm) no instante de tempo t, $Rec_{(t)}$ é a recarga subterrânea (mm) no instante de tempo t, $Eb_{(t)}$ é o escoamento básico (mm) no instante de tempo t, $Ess_{(t)}$ é o escoamento sub-superficial (mm) no instante de tempo t, $Parc_{ss}$ é a parcela de escoamento sub-superficial (com valor entre 0 e 1) e t é o instante de tempo em dias.

A

Figura 1 a seguir ilustra a concepção desta versão do modelo SMAP, onde E_p é a evaporação potencial (mm/dia - medidas padrão de Tanque classe A), Es_2 é a parcela do escoamento superficial que alimenta o reservatório R_{ssp} e Q é a vazão de escoamento (m^3/s).

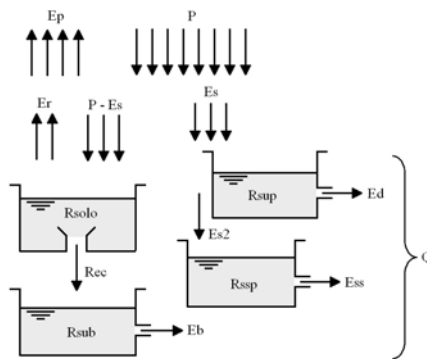


Figura 1 - Ilustração do modelo diário SMAP de quatro reservatórios.

A configuração inicial do modelo corresponde à atribuição de valores às variáveis de estado no primeiro intervalo de tempo, da forma:

$$\begin{aligned} R_{solo(0)} &= \frac{T_{uin}}{100} \times Str \\ R_{sup(0)} &= \frac{Sup_{in}}{(1 - 0.5^{1/K2t})Ad} \times 86.4 \\ R_{sub(0)} &= \frac{E_{bin}}{(1 - 0.5^{1/Kkt})Ad} \times 86.4 \\ R_{ssp(0)} &= \frac{Ssp_{in}}{(1 - 0.5^{1/K3t})Ad} \times 86.4 \end{aligned} \quad (2)$$

onde T_{uin} é o teor de umidade inicial (%), E_{bin} é a vazão básica inicial (m^3/s), Sup_{in} é a vazão superficial inicial (m^3/s), Ssp_{in} é a vazão sub-superficial

inicial (m³/s), Ad é a área de drenagem da bacia (km²), Kkt é a constante de recessão do escoamento básico (dias), K2t é a constante de recessão do escoamento superficial (dias), K3t é a constante de recessão do escoamento sub-superficial (com valor entre Kkt e K2t) e Str é a capacidade de saturação do solo (mm).

O modelo é composto pelas seguintes funções de transferência. A separação do escoamento superficial é baseada no método do *Soil Conservation Service* do *U.S. Department of Agriculture* (SCS, 1975).

$$\text{Se } P_{(t)} > A_i \Rightarrow \begin{cases} S = \text{Str} - R_{\text{solo}}_{(t-1)} \\ E_{s(t)} = \frac{(P_{(t)} - A_i)^2}{P_{(t)} - A_i + S} \end{cases}$$

$$\text{Se } P_{(t)} \leq A_i \Rightarrow E_{s(t)} = 0 \quad (3)$$

$$\text{Se } (P_{(t)} - E_{s(t)}) > E_{p(t)} \Rightarrow E_{r(t)} = E_{p(t)}$$

$$\text{Se } (P_{(t)} - E_{s(t)}) \leq E_{p(t)} \Rightarrow E_{r(t)} = (P_{(t)} - E_{s(t)}) + (E_{p(t)} - (P_{(t)} - E_{s(t)})) \times T_{u(t)}$$

onde: $T_{u(t)} = \frac{R_{\text{solo}}_{(t-1)}}{\text{Str}}$ (4)

$$\text{Se } R_{\text{solo}}_{(t-1)} > \frac{\text{Capc}}{100} \times \text{Str} \Rightarrow \text{Rec}_{(t)} = \frac{\text{Crec}}{100} \times T_{u(t)} \times \left(R_{\text{solo}}_{(t-1)} - \frac{\text{Capc}}{100} \times \text{Str} \right)$$

$$\text{Se } R_{\text{solo}}_{(t-1)} \leq \frac{\text{Capc}}{100} \times \text{Str} \Rightarrow \text{Rec}_{(t)} = 0 \quad (5)$$

$$E_{d(t)} = R_{\text{sup}}_{(t-1)} \times (1 - 0.5^{1/K2t}) \quad (6)$$

$$E_{b(t)} = R_{\text{sub}}_{(t-1)} \times (1 - 0.5^{1/Kkt}) \quad (7)$$

$$E_{ss(t)} = R_{\text{ssp}}_{(t-1)} \times (1 - 0.5^{1/K3t}) \quad (8)$$

onde Crec é o parâmetro de recarga subterrânea (%), Ai é a abstração inicial (mm) e Capc é a capacidade de campo (%).

As constantes de recessão Kkt, K2t e k3t são associadas à duração do intervalo, medido em dias, no qual a vazão básica, superficial e sub-superficial cai à metade de seu valor (não considerando nova recarga nesse período). O eventual transbordo do

reservatório do solo é transformado em escoamento superficial. Finalmente, o cálculo da vazão em cada instante de tempo é dado pela equação:

$$Q_{(t)} = \frac{(E_{d(t)} + E_{ss(t)} + E_{b(t)}) \times Ad}{86.4} \quad (9)$$

na qual Q_(t) é a vazão de escoamento (m³/s) no instante de tempo t, que corresponde à soma das parcelas de escoamento direto, sub-superficial e básico.

Na fase de calibração do modelo nas sub-bacias situadas na margem direita do rio Paraná, constatou-se que estas sub-bacias, em particular a do rio Ivinheima, apresentam grandes planícies de inundação. Em função disso, a forma dos seus hidrogramas é diferenciada, existindo um grande atraso na ocorrência do pico das cheias devido ao grande armazenamento nessas planícies. No caso do rio Ivinheima, este atraso chega a 12 dias após a ocorrência das chuvas. Além disso, a fase ascendente do hidrograma tem duração maior que a fase descendente.

Para permitir uma representação adequada dessas características, foi desenvolvida uma versão especial do modelo SMAP, inspirada no método de Dooge (Dooge, 1977) e Nash (Nash *et al.*, 1970), acrescentando um reservatório linear hipotético (reservatório de superfície Rsup2) para representar o acúmulo da planície, em cascata com o reservatório da superfície e com defasagem no tempo. A representação esquemática da versão modificada do modelo SMAP é apresentada na

Figura 2 a seguir.

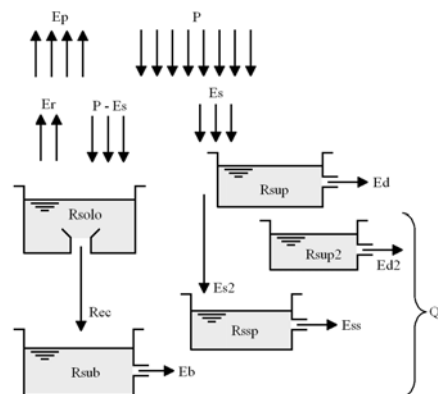


Figura 2 - Ilustração do modelo diário SMAP na versão modificada.

Nesta versão, são incluídas as seguintes equações à formulação do modelo:

$$R_{sup2(0)} = \frac{Supin}{(1 - 0.5^{1/K \cdot 2t})Ad} \times 86.4$$

$$Ed2_{(t)} = R_{sup2_{(t-1)}} \times (1 - 0.5^{1/K \cdot 2t}) \quad (10)$$

A variável de estado deste novo reservatório é atualizada a cada dia de acordo com o seguinte procedimento:

$$R_{sup2_{(t)}} = R_{sup2_{(t-1)}} + Ed_{(t)} \times Parc + Ed_{(t-Def)} \times (1 - Parc) - Ed2_{(t)} \quad (11)$$

onde Def é a defasagem causada pela planície de inundação e Parc é a parcela do escoamento direto que não sofre defasagem na planície. O cálculo da vazão em cada instante de tempo é dado pela equação:

$$Q_{(i)} = \frac{(Ed2_{(i)} + Ess_{(i)} + Eb_{(i)}) \times Ad}{86.4} \quad (12)$$

MÉTODOS DE REINICIALIZAÇÃO DO MODELO HIDROLÓGICO

A configuração inicial do modelo SMAP corresponde à atribuição de valores no primeiro intervalo de tempo a suas variáveis de estado, as quais representam a quantidade de água existente em cada um dos reservatórios no início do período considerado. Como o modelo opera de forma contínua no tempo, a cada intervalo de tempo novo dado de chuva média na bacia é incorporado e a água contida em cada um dos reservatórios é atualizada por suas funções de transferência. Mesmo sem chuva, os reservatórios são atualizados com perdas por evaporação e liberação dos escoamentos.

Após algum tempo de uso, poderão ocorrer desvios entre a vazão observada e a vazão calculada, os quais indicarão a necessidade de uma intervenção no modelo. Se não forem corrigidos, esses desvios persistirão por muito tempo, já que a memória do modelo é longa. O reservatório subterrâneo leva meses para ser esvaziado, podendo até carregar um valor para o próximo ano hidrológico.

Estas particularidades requerem o ajuste periódico das variáveis de estado do modelo, o que representa a alteração do valor da quantidade de água contida nos reservatórios.

Tal ajuste pode ser realizado de forma manual ou automática. O ajuste manual consiste em, ao se observar os hidrogramas calculado e observado de um período "N" dias atrás, alterar-se os valores das variáveis de estado no primeiro dia do período por tentativa e erro até se obter um ajuste adequado dos hidrogramas.

Para o processo de ajuste automático, propõem-se dois métodos distintos. O primeiro método baseia-se no emprego de um algoritmo de otimização para o cálculo das variáveis de estado "N" dias atrás do instante atual de previsão, tomando-se como função-objetivo a minimização dos desvios entre os hidrogramas observado e calculado neste período. Inclui-se ainda nesse processo de otimização o cálculo dos coeficientes de representação espacial dos postos pluviométricos que compõem a chuva média da bacia, para reduzir o risco de erros nos dados de chuva ou não representatividade dos postos.

O segundo método, baseado em de Jesus (2001), consiste em utilizar o modelo de forma reversa, calculando-se através de um algoritmo de otimização a "chuva perfeita" que gera um hidrograma similar ao observado nos "N" dias atrás do instante de previsão atual. O processo consiste na determinação numérica dos valores de chuva de forma a minimizar o erro médio quadrático entre as vazões observadas e calculadas pelo modelo para os "N" dias. Tal método permite que, em vez de se manipularem as variáveis de estado de "N" dias atrás do instante de previsão atual, manipulem-se as precipitações médias diárias destes "N" dias, partindo-se das condições originais das variáveis de estado. Desta forma, as variáveis de estado utilizadas para a previsão de vazões no horizonte futuro são aquelas resultantes do emprego desta "chuva perfeita", calculada nos últimos "N" dias.

O algoritmo de otimização empregado consiste na rotina denominada GRG – gradiente reduzido generalizado (Lasdon, Warren, Jain, Ratner, 1978), disponível em vários pacotes comerciais.

O vetor de precipitações pretéritas médias diárias é tratado como variáveis de decisão no processo de otimização (conceito de "chuva perfeita"), buscando-se o melhor ajuste entre os hidrogramas observado e calculado no horizonte pretérito de "N" dias. Os limites superiores e inferiores das variáveis de decisão podem ser definidos em função da precipitação média diária observada nesses dias. Opção-

nalmente, os limites podem ser definidos de forma paramétrica, permitindo-se prescindir dos dados pluviométricos observados na bacia. Esta opção mostra-se bastante conveniente em bacias nas quais a representação espacial da chuva observada em tempo real é deficiente (problemas da telemetria de chuva em grandes bacias).

CONCEITUAÇÃO DA MODELAÇÃO ESTOCÁSTICA LINEAR

O modelo estocástico linear (MEL) trata da previsão diária de vazões empregando a conceituação dos chamados modelos função de transferência. Nesse tipo de modelo, são utilizadas tanto informações passadas de vazão (parâmetros auto-regressivos), como observações de outros fenômenos - por exemplo, vazões e precipitações acumuladas a montante do ponto de interesse.

A equação do MEL pode ser entendida como sendo uma expressão do tipo usualmente empregada na análise linear multivariada, onde os fatores independentes são os resíduos de vazão observada somados a outros como precipitações, a variável dependente é a vazão prevista. Em geral, a previsão é feita utilizando-se o conceito do valor esperado, podendo-se também empregar a estimativa feita por intervalo de confiança.

O modelo estocástico linear desenvolvido para a previsão de vazões naturais na bacia incremental de Itaipu é do tipo misto, utilizando tanto dados de vazão observada como de chuvas observadas e previstas para sua área a montante. Os chamados modelos mistos ou de função de transferência são objeto de estudo da Hidrologia Estocástica e, para tal, empregam técnicas da chamada Análise de Séries Temporais.

Por se tratar da previsão de séries diárias de vazão, emprega-se a conceituação dos chamados modelos ARIMA, modelos auto-regressivos (AR), integrados (I) de médias móveis (MA). No caso da previsão das vazões na bacia incremental de Itaipu, empregou-se o modelo ARIMA (p,1,0), ou seja, trabalha-se com um (1) nível de diferenciação das séries de vazões diárias e admite-se que a parcela de médias móveis não seja necessária (0). Desse modo, o modelo pode ser escrito como:

$$X'_t = \phi_1 X'_{t-1} + \phi_2 X'_{t-2} + \dots + \phi_p X'_{t-p} + \delta + u_t \quad (13)$$

onde δ é o termo independente do modelo de regressão linear múltipla, u_t é o ruído (distúrbio) branco no instante t (com média zero e variância σ_u^2) e X'_t é o chamado operador diferença, considerado estacionário para aplicação do modelo, dado por:

$$X'_t = X_t - X_{t-1} \quad (14)$$

Demonstra-se (Barros, 1984) que se a distribuição de probabilidade multivariada da variável X for a normal, então o modelo é estritamente estacionário. Afora esta distribuição, o modelo será fracamente estacionário e, portanto, a distribuição de probabilidades não será preservada. É por esta razão que os dados envolvidos na aplicação do modelo são, na medida do possível, normalizados, isto é, aplica-se uma transformação (ou seja, uma mudança de variável) de tal forma que as novas séries resultantes venham a ter distribuição normal. Box & Cox (1964) formalizaram estas transformações a partir da família exponencial, conforme as equações a seguir:

$$T(X) = \begin{cases} \frac{X^\lambda - 1}{\lambda} & (\lambda \neq 0) \text{ quando } X > 0 \\ \ln(X) & (\lambda = 0) \end{cases}$$

$$T(X) = \begin{cases} \frac{(X + \lambda_2)^{\lambda_1} - 1}{\lambda_1} & (\lambda_1 \neq 0) \text{ quando } X > -\lambda_2 \\ \ln(X + \lambda_2) & (\lambda_1 = 0) \end{cases} \quad (15)$$

onde λ_1 e λ_2 são os parâmetros da normalização.

O modelo misto caracteriza-se pela introdução de uma nova variável aleatória que acrescenta ao processo mais informações para a previsão. No caso, considera-se que a chuva seja um sinal estocástico fundamental para implementar a previsão de vazão. (Bras, 1980).

Para a previsão das vazões na bacia incremental de Itaipu, as informações de precipitação foram incorporadas ao modelo ao se trabalhar com "n" blocos de chuva média na bacia acumulada de "m" dias, tomados de forma regressiva no tempo a partir do instante atual de previsão, conforme ilustra a

Figura 3 a seguir.

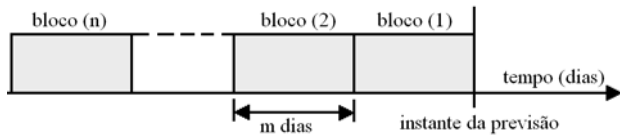


Figura 3 - Esquema ilustrativo da incorporação das informações de precipitação no modelo MEL.

O modelo toma como variável dependente a série normalizada de vazões diárias naturais incrementais a Itaipu com um nível de diferenciação, e como variáveis predictoras as vazões naturais incrementais diárias normalizadas de “p” dias atrás com um nível de diferenciação, as vazões diárias normalizadas injetadas nos locais correspondentes aos postos fluviométricos de montante - nas sub-bacias dos rios Ivinheima, Ivaí e Piquiri - de “k” dias atrás com um nível de diferenciação e as precipitações em “n” blocos de chuva média acumulada de “m” dias. Desse modo, a equação de previsão é dada por:

$$\begin{aligned}
 X'_t = & \phi_1 X'_{t-1} + \phi_2 X'_{t-2} + \dots + \phi_p X'_{t-p} + \delta + u_t + \\
 & w_1 P_{t-b} + w_2 P_{t-b-m} + \dots + w_n P_{t-b-(n-1)m} + \\
 & \psi_{11} Y'_{1,t-\alpha_1} + \psi_{12} Y'_{1,t-\alpha_1-1} + \psi_{1k} Y'_{1,t-\alpha_1-k-1} + \\
 & \psi_{21} Y'_{2,t-\alpha_2} + \psi_{22} Y'_{2,t-\alpha_2-1} + \psi_{2k} Y'_{2,t-\alpha_2-k-1} + \\
 & \psi_{31} Y'_{3,t-\alpha_3} + \psi_{32} Y'_{3,t-\alpha_3-1} + \psi_{3k} Y'_{3,t-\alpha_3-k-1}
 \end{aligned} \quad (16)$$

onde X'_t é o resíduo da vazão incremental normalizada para o instante t, ϕ_i é o peso do resíduo da vazão incremental normalizada para o instante t-i, P_{t-b} é o bloco de precipitação acumulada de “m” dias, iniciando b intervalos de tempo antes do instante t, w_i é o peso do bloco i de precipitação média acumulada, $Y'_{i,t-\alpha_i-k}$ é o resíduo da vazão injetada normalizada do posto fluviométrico i tomado $\alpha_i - k$ intervalos de tempo antes do instante t, ψ_{ik} é o peso do resíduo da vazão injetada normalizada do posto fluviométrico i para o instante (t - $\alpha_i - k - 1$), δ é o termo independente, u_t é o ruído branco no instante t e t é o instante de tempo, em dias.

Uma vez que se trabalha com resíduos, tem-se $\delta = 0$ e sabendo-se ainda que $E(u_t) = 0$, a resposta do modelo é dada por:

$$\begin{aligned}
 E(X'_t) = & \phi_1 X'_{t-1} + \phi_2 X'_{t-2} + \dots + \phi_p X'_{t-p} + \\
 & w_1 P_{t-b} + w_2 P_{t-b-m} + \dots + w_n P_{t-b-(n-1)m} + \\
 & \psi_{11} Y'_{1,t-\alpha_1} + \psi_{12} Y'_{1,t-\alpha_1-1} + \psi_{1k} Y'_{1,t-\alpha_1-k-1} + \\
 & \psi_{21} Y'_{2,t-\alpha_2} + \psi_{22} Y'_{2,t-\alpha_2-1} + \psi_{2k} Y'_{2,t-\alpha_2-k-1} + \\
 & \psi_{31} Y'_{3,t-\alpha_3} + \psi_{32} Y'_{3,t-\alpha_3-1} + \psi_{3k} Y'_{3,t-\alpha_3-k-1}
 \end{aligned} \quad (17)$$

Os pesos ϕ_i , w_i e ψ_{ik} são estimados através de análise de regressão linear múltipla, utilizando o

método dos mínimos quadrados para ajustar uma linha ao conjunto de observações passadas. A determinação desses pesos pode ainda ser feita de forma sazonal, ou seja, considerando-se separadamente os dados de cada uma das quatro estações do ano.

Percebe-se na equação acima que a vazão prevista num instante t será função de vazões observadas e previstas no passado e de chuvas observadas e previstas na bacia. Desta forma, na medida em que se avança no período de previsão, aumenta-se a incerteza do modelo devido às incertezas das previsões anteriores, tanto das vazões como das precipitações.

CONCEITUAÇÃO DE MODELAÇÃO COMBINADA SMAP-MEL

A modelação combinada SMAP-MEL baseia-se em uma abordagem por composição, na qual o resultado final do modelo é obtido a partir de uma combinação linear dos resultados individuais fornecidos pelas metodologias SMAP e MEL.

A abordagem por composição é baseada na hipótese de que diferentes metodologias de previsão podem oferecer informações complementares sobre a variável modelada. O objetivo dessa abordagem é o de minimizar os erros da previsão final em função da compensação dos erros das previsões individuais.

Nesta composição, os resultados individuais de cada uma das metodologias são multiplicados por pesos que representam a influência de cada modelo no resultado final da previsão. Desta forma, a previsão da vazão final é dada por:

$$Q = \alpha_{MEL} \times Q_{MEL} + \alpha_{SMAP} \times Q_{SMAP} \quad (18)$$

Onde Q_{MEL} e Q_{SMAP} são, respectivamente, as previsões de vazão fornecidas pelos modelos MEL e SMAP, enquanto α_{MEL} e α_{SMAP} são, respectivamente, os pesos das previsões Q_{MEL} e Q_{SMAP} na combinação linear.

Os pesos de cada uma das metodologias (α_{MEL} e α_{SMAP}) podem ser estabelecidos a cada nova previsão, em função da porcentagem de vezes em que cada metodologia foi responsável pela melhor previsão no histórico passado.

METODOLOGIA PARA CORREÇÃO DAS PREVISÕES DE PRECIPITAÇÃO FORNECIDAS PELO MODELO REGIONAL ETA

O modelo regional ETA consiste em um modelo de simulação e previsão do estado atmosférico utilizado em aplicações de tempo e clima. O modelo foi instalado em 1996 no Centro de Previsão de Tempo e Estudos Climáticos do Instituto Nacional de Pesquisas Espaciais (CPTEC/INPE), onde roda operacionalmente desde então com o objetivo de fornecer a previsão numérica de tempo em sua área de cobertura, que engloba a maior parte da América do Sul e oceanos adjacentes.

Dentre as variáveis meteorológicas previstas pelo modelo está a precipitação acumulada em 24 horas a cada dia. As previsões de precipitação são fornecidas em uma grade regular com resolução espacial de 40km, iniciando-se às 12 TMG – Tempo Médio de Greenwich (correspondente às 09 horas do horário de Brasília quando não está em vigor o horário de verão) e estendendo-se por um horizonte de 10 dias (Chou, 1996).

As análises realizadas para avaliação do desempenho das previsões de precipitação fornecidas pelo modelo ETA indicaram os seguintes aspectos a serem considerados quando da utilização destas previsões de chuva para a previsão de vazões:

- Há uma tendência do modelo ETA em subestimar os valores de precipitação em eventos chuvosos, sobretudo no período compreendido entre os meses de outubro a março (correspondente às estações da primavera e verão);
- No período compreendido entre os meses de abril a setembro (correspondente às estações do outono e inverno), os erros absolutos das previsões de precipitação do modelo ETA distribuem-se de maneira relativamente uniforme nas faixas de valores positivos e negativos;
- Há um declínio na qualidade das previsões de precipitação do modelo ETA quanto maior o horizonte considerado.

Em vista destes aspectos, propõe-se uma metodologia para correção das previsões de precipitação fornecidas pelo modelo ETA, visando reduzir os efeitos dos erros existentes no processo de previsão de chuva sobre o processo de previsão de vazões. Metodologia semelhante foi aplicada com relativo sucesso por Tucci, Clark, Dias e Collischonn (2002).

A metodologia considera a hipótese de que o modelo de previsão ETA acerte na probabilidade ou tempo de permanência da chuva média prevista mas erre na altura de precipitação prevista. Desta forma, dada uma altura de precipitação média prevista na bacia, esta pode ser correlacionada com uma altura de precipitação “corrigida” através de sua probabilidade de ocorrência.

As funções acumuladas de probabilidade das precipitações médias observadas na bacia devem ser estimadas empiricamente para cada mês do ano, uma vez que foram verificados diferentes comportamentos das previsões do modelo ETA em função do período considerado. Por sua vez, as funções acumuladas de probabilidade das precipitações médias previstas na bacia devem ser estimadas empiricamente para cada mês do ano e, em cada mês, para cada horizonte de previsão, uma vez que o erro da previsão aumenta com o horizonte considerado.

A aplicação desta metodologia para correção das previsões de chuva resulta em uma melhora no desempenho dos modelos de previsão de vazões quando comparado à situação de uso da chuva prevista sem correção, indicando sua aplicabilidade em casos práticos.

CARACTERÍSTICAS FÍSICAS DA ÁREA INCREMENTAL DE ITAIPU

A bacia do rio Paraná no trecho compreendido entre as usinas hidrelétricas de Rosana, Porto Primavera e Itaipu compreende uma área de drenagem de 150 900 km². A principal contribuição é representada pela confluência na margem esquerda com o rio Paranapanema, situada imediatamente a jusante da UHE Rosana. Outras contribuições significativas correspondem às confluências com os rios Ivaí e Piquiri na margem esquerda e com os rios Ivinheima, Amambaí, e Iguatemi na margem direita.

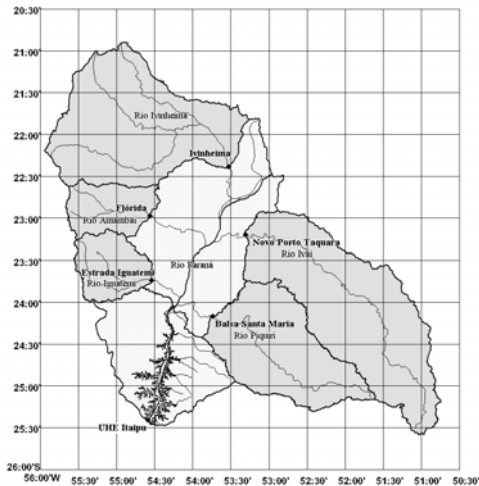


Figura 4 - Mapa da bacia incremental de Itaipu e sub-bacias.

Este trecho da bacia situa-se entre as latitudes 50°48' e 56°00' Sul e longitudes 25°36' e 20°48' a Oeste de Greenwich, drenando a porção sul do Estado do Mato Grosso do Sul e a porção centro-oeste do Estado do Paraná, além de uma pequena porção do território paraguaio.

Na margem esquerda do rio Paraná, o clima caracteriza-se por verões rigorosos e chuvas bem distribuídas durante todo o ano. Já na margem direita, o clima é caracterizado por invernos secos e verões chuvosos. O período chuvoso tem início entre outubro e novembro e se estende até março. A estação seca tem início em abril e se estende até setembro.

A bacia incremental de Itaipu apresenta 68% de sua área de drenagem controlada por cinco postos fluviométricos (

Figura 4). Os restantes 32% da área correspondem ao vale do rio Paraná e às vizinhanças do lago de Itaipu.

APLICAÇÃO DOS MODELOS SMAP, MEL E COMBINADO SMAP-MEL À ÁREA INCREMENTAL DE ITAIPU

Para se avaliar o desempenho de cada uma das metodologias apresentadas anteriormente na previsão de vazões naturais incrementais à UHE Itaipu, efetuou-se a previsão das vazões médias semanais com antecedência de 4 a 10 dias, de 5 a 11 dias e de 6 a 12 dias no período compreendido entre os anos de 1996 a 2003.

Na aplicação do modelo SMAP, a bacia incremental de Itaipu foi dividida em sete sub-bacias (rios Ivaí, Piquiri, Ivinheima, Amambaí e Iguaçu, vale do rio Paraná e lago de Itaipu). O modelo foi aplicado de forma concentrada em cada sub-bacia, o que acarreta em uma aplicação semi-distribuída na bacia total com células não quadradas.

Já para a aplicação do modelo MEL, a bacia incremental foi considerada como um todo, utilizando-se para tanto a série de aflúncias naturais incrementais estimada na UHE Itaipu.

A análise dos resultados é feita considerando-se as seguintes informações de precipitação no horizonte de previsão futuro: a) precipitações observadas nos postos pluviométricos da bacia e b) precipitações previstas pelo modelo regional ETA corrigidas segundo a metodologia acima descrita.

São empregados os seguintes parâmetros estatísticos para verificação da aderência entre as séries de vazões observadas e previstas na bacia:

- Coeficiente de determinação (R^2);
- Coeficiente de eficiência (E), que descreve o grau de associação entre as vazões observadas e calculadas (Aitken, 1973);
- Coeficiente da curva de massa residual (CCMR), que descreve o grau de associação entre os valores residuais das curvas de massa observada e calculada, medindo assim o ajuste entre volumes acumulados observados e estimados (Aitken, 1973);
- Erro relativo médio (ERM);
- Erro relativo médio quadrático (ERMQ).

Tabela 1 - Resultados da previsão de vazões médias semanais na UHE Itaipu - modelo combinado SMAP-MEL

Semana	4° ao 10° dia	5° ao 11° dia	6° ao 12° dia
Uso da precipitação observada			
R^2	0,92	0,92	0,91
E	0,91	0,91	0,91
CCMR	0,97	0,97	0,97
ERM	12%	13%	13%
ERMQ	3%	3%	3%
Uso da precipitação prevista corrigida			
R^2	0,68	0,63	0,59
E	0,68	0,62	0,58
CCMR	0,74	0,70	0,66
ERM	18%	20%	21%
ERMQ	6%	7%	8%

Tabela 2 - Resultados da previsão de vazões médias semanais na UHE Itaipu - modelo MEL

Semana	4° ao 10° dia	5° ao 11° dia	6° ao 12° dia
Uso da precipitação observada			
R ²	0,89	0,88	0,87
E	0,89	0,88	0,87
CCMR	1,00	1,00	1,00
ERM	13%	13%	13%
ERMQ	3%	3%	3%
Uso da precipitação prevista corrigida			
R ²	0,69	0,64	0,59
E	0,68	0,63	0,58
CCMR	0,88	0,86	0,82
ERM	18%	20%	21%
ERMQ	6%	7%	8%

Os parâmetros estatísticos calculados para verificação da aderência entre as séries observadas e previstas são apresentados nas tabelas que seguem.

Apresenta-se ainda, nos gráficos da

Figura 5 e da Figura 6, uma comparação entre as séries de vazões médias semanais do 4° ao 10° dias observadas e previstas pelo modelo combinado SMAP-MEL no ano de 1996.

Por fim, a

Figura 7 e a

Figura 8 ilustram os resultados da previsão de vazões diárias pelo modelo combinado SMAP-MEL no evento de chuva intensa ocorrido em Maio/2002 - maior evento no período com disponibilidade de dados, em que a precipitação média acumulada na bacia alcança 220 mm em 6 dias.

Tabela 3 - Resultados da previsão de vazões médias semanais na UHE Itaipu - modelo hidrológico SMAP

Semana	4° ao 10° dia	5° ao 11° dia	6° ao 12° dia
Uso da precipitação observada			
R ²	0,80	0,79	0,79
E	0,70	0,69	0,68
CCMR	0,84	0,83	0,82
ERM	19%	20%	20%
ERMQ	7%	7%	8%
Uso da precipitação prevista corrigida			
R ²	0,58	0,53	0,51
E	0,56	0,52	0,49
CCMR	0,39	0,32	0,28
ERM	23%	24%	25%

ERMQ	10%	11%	11%
------	-----	-----	-----

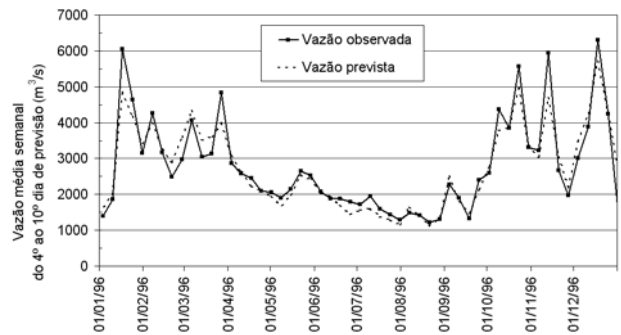


Figura 5 - Previsão de vazões médias semanais do 4° ao 10° dias pelo modelo combinado SMAP-MEL com o uso da precipitação observada (ano de 1996).

Observa-se que a previsão efetuada com o uso da chuva observada é capaz de representar adequadamente a ascensão do hidrograma verificada a partir de 19/05/02. O mesmo não ocorre para a previsão efetuada com a precipitação prevista corrigida, em função da subestimativa da chuva prevista pelo modelo ETA (a precipitação média prevista acumulada na bacia equivale a 71 mm nos 6 dias do evento chuvoso).

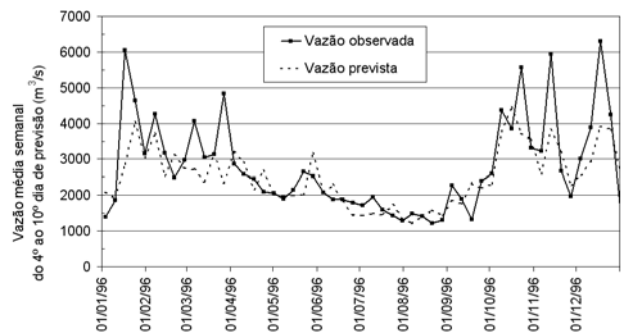


Figura 6 - Previsão de vazões médias semanais do 4° ao 10° dias pelo modelo combinado SMAP-MEL com o uso da precipitação prevista corrigida (ano de 1996).

CONCLUSÕES

Os bons resultados obtidos com o emprego dos modelos SMAP, MEL e combinado SMAP-MEL a partir dos dados observados de chuva e vazão mostram a aplicabilidade das metodologias desenvolvi-

das para a previsão de vazões naturais na bacia incremental de Itaipu.

A análise dos resultados obtidos na previsão das vazões médias semanais permite observar que o modelo combinado SMAP-MEL forneceu valores do coeficiente da curva de massa residual de 0,97 considerando a chuva observada na bacia, representando um ótimo ajuste do volume da série de vazões naturais incrementais. Os resultados indicam ainda coeficientes de determinação (R^2) variando entre

0,91 e 0,92 para esta metodologia, que correspondem a valores bastante satisfatórios para a previsão de vazões em um horizonte de curto prazo.

Nota-se, por outro lado, que os erros do processo de previsão de chuva interferem significativamente nos resultados da previsão de vazões, observando-se uma queda na performance dos três modelos avaliados quando se consideram as previsões de precipitação fornecidas pelo modelo regional ETA.

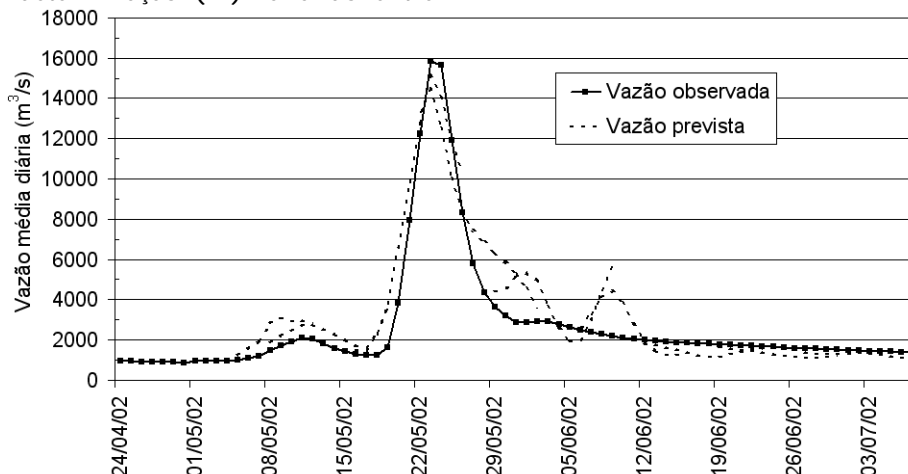


Figura 7 - Previsão de vazões diárias pelo modelo combinado SMAP-MEL no evento de chuva intensa de Maio/2002 com o uso da precipitação observada.

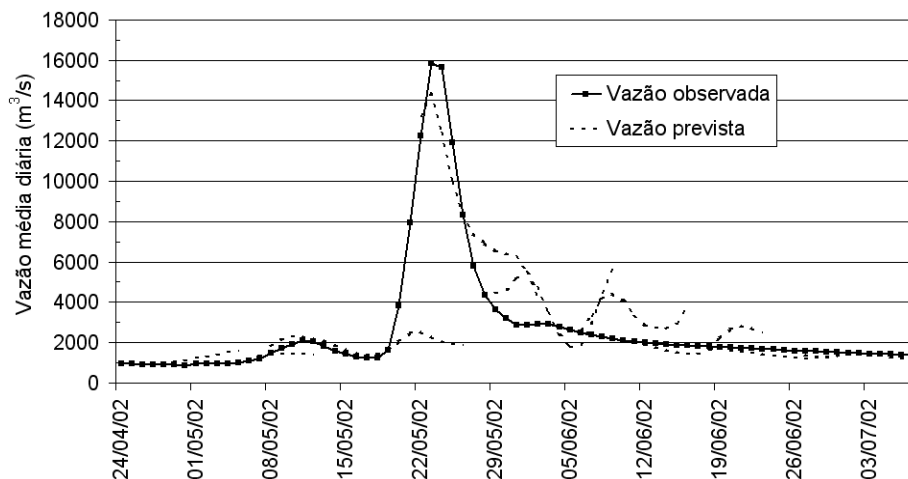


Figura 8 - Previsão de vazões diárias pelo modelo combinado SMAP-MEL no evento de chuva intensa de Maio/2002 com o uso da precipitação prevista corrigida.

Os resultados obtidos com a aplicação do modelo combinado SMAP-MEL, por exemplo, indicam queda do coeficiente da curva de massa residual de 0,97 para 0,74 e queda do coeficiente de determinação de 0,92 para 0,68 na previsão de vazões médias semanais do 4º ao 10º dias quando se consi-

dera o emprego da chuva prevista na bacia, corrigida segundo metodologia descrita neste trabalho.

Essa queda de desempenho também pode ser ilustrada pelos resultados da previsão de vazões diárias realizadas durante o evento de chuva intensa de Maio/2002, no qual se observa que a previsão

efetuada com a precipitação prevista corrigida não é capaz de representar adequadamente a ascensão do hidrograma verificada no início do evento, em função da subestimativa da chuva prevista pelo modelo meteorológico.

Destaca-se, a partir desses resultados, um grande potencial de melhora na performance das previsões de vazão em função de melhorias no processo de previsão de chuva na bacia.

REFERÊNCIAS

- AITKEN, A.P. Assessing Systematic Errors in Rainfall-Runoff Models. **Journal of Hydrology**, v.20, p.121-136, 1973.
- BARROS, M.T.L. **Análise de Modelos Multivariados para Geração de Séries Mensais de Vazões**. 1984. 207p. Dissertação (Mestrado) - Escola Politécnica, Universidade de São Paulo. São Paulo, 1984.
- BLACK, T. L. The new NMC Mesoscale Eta Model: Description and Forecast examples. **Weather and Forecasting**, nº9, p.265-278, 1994.
- BOX, G.E.P.; COX, D.R. An Analysis of Transformations. **Journal of the Royal Statistical Society**, B.26, p.211-243, discussion 244-252, 1964.
- BOX, G.E.P.; JENKINS, G.M. **Time series analysis: forecasting and control**. San Francisco: Holden Day, 1976.
- BRAS, R.L. **Short-Term Forecasting Rainfall and Runoff**. Real Time Forecasting Control of Water Resources Systems. New York: Pergamon Press, 1980.
- CHOU, S.C. Regional ETA Model. In **Climanálise - Boletim de Monitoramento e Análise Climática**. Edição Comemorativa de 10 anos. Instituto Nacional de Pesquisas Espaciais, INPE/CPTEC, Cachoeira Paulista, SP, 1996.
- DE JESUS, R.M.R. **Sistema de previsão hidrológica do AHE Lageado**. Relatório Interno. São Paulo: THE-MAG/INVESTCO, 2001.
- DOOGE, J.C.L. **Problems and Methods of Rainfall-Runoff Modelling**. Math Models for Surface Water Hydrology. Willey, Cap6, pp 79-108, 1977.
- LASDON, L. S.; WARREN, A. D.; JAIN, A.; RATNER, M. **Design and testing of a generalized reduced gradient code for nonlinear programming**, ACM Trans. Math. Software 4 , pp. 34—50, 1978
- LOPES, J.E.G.; BRAGA, B.P.F.; CONEJO, J.G.L. **SMAP - A Simplified Hydrologic Model**. In: Applied Modeling in Catchment Hydrology. Ed. V.P.Singh, Water Resources Publications, Littleton, Colorado, USA, pp 167-176, 1982.
- LOPES, J.E.G.; PORTO, R.L.L. **Técnica de pesquisa global de parâmetros para a calibração de modelos chuva-vazão**. ABRH, IX Simpósio Brasileiro de Recursos Hídricos, 1991.
- NASH, J.E.; SUTCLIFFE, J.V. River Flow Forecasting through Conceptual Models, Part I—a Discussion of Principles. **Journal of Hydrology**, V.10, p.282-290, 1970.
- SCS. **Natural Engineering Handbook**. Section 4, Hydrology. Washington: U.S. Department of Agriculture, 1975.
- TUCCI, C. E. M. **Modelos hidrológicos**. Porto Alegre: Editora da UFRGS: ABRH, 1998.
- TUCCI, C. E. M. **Modelos Determinísticos**. In: BARTH, F. T., POMPEU, C. T., FILL, H. D., TUCCI, C. E. M., KELMAN J., BRAGA, B. P. F. Modelos para Gerenciamento de Recursos Hídricos. São Paulo: Nobel: ABRH. p. 213-324, 1987.
- TUCCI, C.E.M; CLARKE, R. T.; DIAS, P.L.S.; COLLISCHONN, W. **Previsão de Médio Prazo da Afluência de Reservatórios com Base na Previsão Climática**. Universidade Federal do Rio Grande do Sul, 2002.

Streamflow Forecasting Models for the Incremental Basin of Itaipu Hydroelectric Power Plant

ABSTRACT

This article presents the synthesis of studies performed to apply and analyze the performance of natural streamflow forecasting models of inflows into the Itaipu Hydroelectric Power Plant. For this purpose, two distinct lines of mathematical modeling were used: hydrological modeling and linear stochastic modeling. The composition approach is also evaluated, in which the final result of the forecasting model is obtained from a linear combination of the individual results supplied by the abovementioned methodologies.

The streamflow forecasting models consider the availability of hydrometeorological information in the watershed analyzed, particularly of precipitation forecasts supplied by the ETA regional meteorological model, operated by the Centro de Previsão de Tempo e Estudos Climáticos do Instituto Nacional de Pesquisas Espaciais (CPTEC/INPE-Center of Weather Forecasts and Climatic Studies of the National Institute of Spatial Research).

The good results obtained by using these models show their applicability to forecasting natural flows in the incremental basin of Itaipu

Keywords: Mathematical models, hydrological forecasting.