

# REVISTA AIDIS

de Ingeniería y Ciencias ambientales:  
Investigación, desarrollo y práctica.

## REMOCIÓN DE ARSÉNICO DEL AGUA DE CONSUMO HUMANO CON FILTROS DE CLAVOS DE HIERRO, FIBRA COMERCIAL, GRAVA Y ARENA

Martha Avilés Flores <sup>1\*</sup>  
Sofía E. Garrido Hoyos <sup>1</sup>  
María Cristina Nájera Flores <sup>2</sup>  
José S. de la Paz <sup>2</sup>

ARSENIC REMOVAL FROM DRINKING WATER WITH IRON SPIKES,  
COMMERCIAL FIBER, GRAVEL AND SAND.

### Abstract

This study evaluates the efficiency of arsenic removal using two commercial materials of iron nails and household commercial fiber filter on a bed of gravel and silica sand. Iron oxides formed and deposited on the sand are excellent adsorbents to remove arsenic in water as inorganic species, due to its high specific surface. The adsorption of each material was evaluated by continuous testing well water  $0.11 \text{ mgAsL}^{-1}$ .

The best arsenic removal efficiency was 95.45%, achieved commercial fiber oxidized with 2N hydrochloric acid, the operating time of the sand filter was 624 hours. The final concentration of arsenic was less than  $0.025 \text{ mgL}^{-1}$  value that complies with the Official Mexican Standard for human use and consumption NOM127-SSA1-1994. This study provides a friendly alternative for arsenic removal because of its economic operational simplicity and ease of use for people of low socio-economic development.

**Key words:** adsorption, arsenic, nails, fiber.

---

<sup>1</sup> Instituto Mexicano de Tecnología del Agua

<sup>2</sup> Instituto Tecnológico de Zacatepec

\*Corresponding author: Instituto Mexicano de Tecnología del Agua. Paseo Cuauhnáhuac 8532, Jiutepec, Morelos CP 62550 México. Email: [maviles@tlaloc.imta.mx](mailto:maviles@tlaloc.imta.mx)

## Resumen

En este estudio se evalúa la eficiencia de remoción de arsénico utilizando dos materiales comerciales de hierro; clavos y fibra comercial de uso doméstico sobre un filtro de lecho de grava y arena sílica. Los óxidos de hierro formados y depositados sobre la arena son excelentes adsorbentes para remover arsénico presente en el agua como especie inorgánica, debido a su alta superficie específica.

La adsorción de cada material se evaluó realizando pruebas en continuo con agua de pozo de  $0.11 \text{ mgAsL}^{-1}$ . La mejor eficiencia de remoción de arsénico fue de 95.45%, se obtiene con fibra comercial oxidada con ácido clorhídrico 2N, el tiempo de operación del filtro de arena fue de 624 horas. La concentración final de arsénico fue menor a  $0.025 \text{ mgL}^{-1}$  valor que cumple con la Norma Oficial Mexicana para uso y consumo humano (NOM127-SSA1-1994).

Este estudio representa una alternativa amigable para remoción de arsénico, debido a su simplicidad operativa económica y de fácil uso para las poblaciones de escaso desarrollo socioeconómico.

**Palabras clave:** Adsorción, arsénico, clavos, fibra.

---

## Introducción

El origen natural del arsénico en el agua subterránea está ligado a la litología de los materiales geológicos que conforman el acuífero y a los procesos de oxidación-reducción que afectan a este elemento (Smedley and Kinninbuerg, 2002). Otros orígenes están ligados a factores antropogénicos como son los lixiviados de residuos de minas (Armienta et al., 1997) o el uso de plaguicidas.

En diversas regiones del mundo se han encontrado acuíferos con niveles de arsénico que sobrepasan los límites permisibles para aguas de consumo humano, de acuerdo con las normas nacionales e internacionales (Mandal y Suzuki, 2002), por lo que la población sintomática expuesta representa un grave problema potencial de salud pública.

La organización mundial de la salud (OMS) ha establecido como una máxima concentración de arsénico en agua para consumo humano  $0.010 \text{ mg/L}$  en el año 2000 esta concentración fue modificada permitiendo un límite máximo de  $0.025 \text{ mg/L}$  (EPA, 2000; OMS 2006). En México se han reportado problemas de contaminación de arsénico en agua en las siguientes regiones: Comarca Lagunera (Rosas et al., 1999), Zimapán, Hidalgo (Romero et al., 2008), Guanajuato (Mahlknecht et al., 2004), Zacatecas, Zacatecas (Castro et al. 2003) y Huautla, Morelos (García y Armienta 1996).

Las tecnologías utilizadas actualmente a nivel internacional para la remoción de arsénico son coagulación, adsorción sobre alúmina activada, intercambio iónico, electrodiálisis y ósmosis inversa.

Existen otras alternativas como los medios basados en adsorbentes modificados, como el hierro con sulfuro, hidróxido férrico granular, óxido de titanio, las arenas cubiertas con óxido de hierro o de manganeso, bauxita, hematita, minerales arcillosos (bentonita, caolinita) y carbón de hueso (D'Ambrosio 2005). Algunos investigadores han descrito diferentes formas de preparación en las zeolitas naturales con disoluciones de sales o hidróxidos (Chen y Degnan 1988, Gómez 2001). Se han utilizado compuestos metálicos como adsorbentes selectivos para cationes y aniones como el arsénico en soluciones acuosas, como es el caso de hierro, zirconio, hidróxido de magnesio, ferromanganeso y bauxita, entre otros (Sand 2002).

La adsorción del arsénico sobre los óxidos está controlada por las reacciones de coordinación que se verifican en la superficie del óxido. En un sistema acuoso, la superficie de los óxidos está compuesta de grupos hidroxílicos, productos de la coordinación de los iones metálicos del mineral con el agua. La remoción de arsénico mediante adsorción co-precipitación con materiales comerciales de hierro y filtración posterior es un método atractivo, debido a su bajo costo.

### **Objetivo**

El objetivo de este estudio fue evaluar la eficiencia de remoción de arsénico utilizando dos materiales sorbentes clavos de hierro y fibra comercial de uso doméstico sobre un filtro de lecho de grava y arena sílica, para disminuir la concentración de arsénico en agua para consumo humano.

### **Metodología**

#### Área de estudio

El estudio se realizó en una localidad rural de Huautla, municipio de Tlaquiltenango ubicada en la región sur del estado de Morelos, México, que tiene 1200 habitantes (INEGI, 2000). El agua proviene del tiro de mina Pájaro Verde presenta una concentración de arsénico 0.110 mgAsL<sup>-1</sup>, valor 4.5 veces por encima del límite permisible establecido en la Norma Oficial Mexicana (0.025 mg As L<sup>-1</sup>) para agua de uso y consumo humano NOM 127-SSA1-1994.

#### Calidad del Agua

Los análisis fisicoquímicos del agua de la mina y el agua tratada, se realizaron de acuerdo a las Normas Mexicanas y métodos estándar (APHA, AWWA.WEF., 1998), el muestreo se realizó de acuerdo a la Norma Oficial Mexicana NOM-014-SSA1-1994.

La cuantificación del arsénico total se determinó mediante dos métodos: Espectrofotometría de Absorción Atómica Perkin Elmer Modelo 2380 con generador de hidruros MHF-10, este método

tiene un límite de detección menor a 0.005 mgAsL-1 y Fotometría Digital y Comparación de Color, el cual utiliza los rangos de arsénico total de 0 a 0.1 mgAsL-1 y el comparador de color visual en concentraciones de 0.1 a 0.5 mgAs L-1. Este método ha sido seleccionado por la UNICEF (Britt 2003).

Las pruebas experimentales se realizaron en columnas de acrílico transparente de diámetro de 0.25 y 0.14 cm y altura de 42.5 cm. con válvulas de control de flujo, la capa inferior está compuesta de grava gruesa de 6 a 13 mm de diámetro, por encima de la grava hay gravilla de 3 a 6 mm y arriba de ésta se encuentra arena sílica de 0.5 a 0.28 mm.

Los puntos de muestreo son: P1 agua cruda; P2 efluente cama de material adsorbente; P3 efluente de grava fina, P4 efluente filtro de arena (Figura 1). Los filtros operaron en forma continua durante 624 horas con una tasa de 0.038 m-1 h, la producción para cubrir el consumo diario de agua fue de 28.8 L d-1 cantidad para abastecer a una familia de la comunidad.

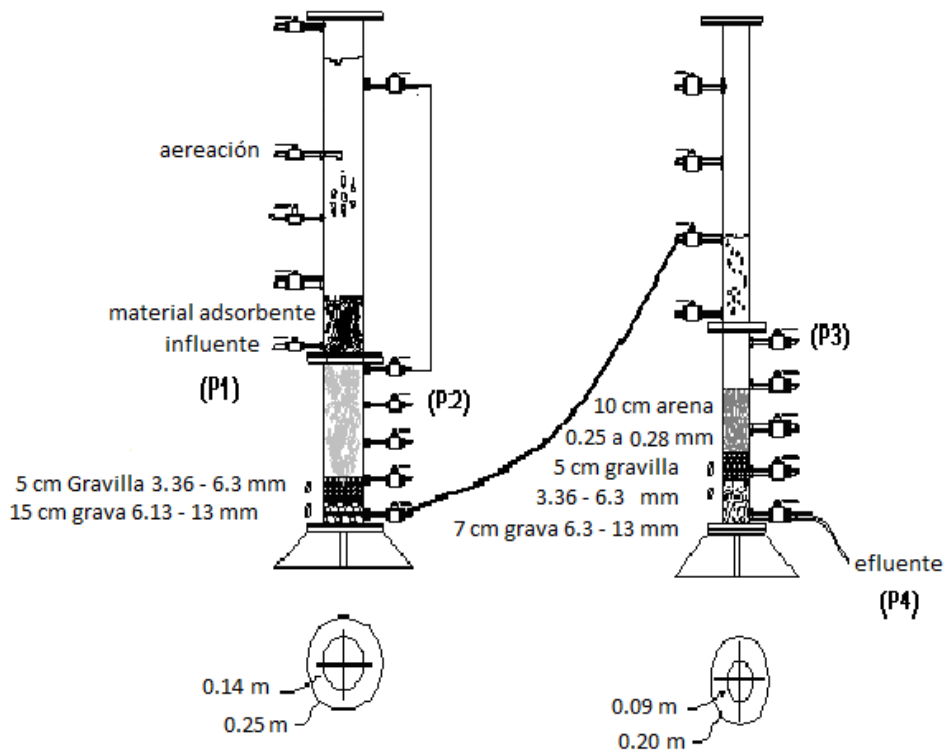


Figura 1. Esquema de filtros

Los experimentos para remoción de arsénico mediante adsorción-coprecipitación se realizaron con materiales comerciales: clavos de hierro y virutas de fibra de uso doméstico, debido a su alto contenido de óxidos de hierro, capacidad de adsorción, bajo costo y fácil disposición.

El agua cruda del tiro de mina Pájaro Verde se oxidó con hipoclorito de sodio para cambiar el estado de oxidación de  $As^{+3}$  al estado más estable de  $As^{+5}$ . El tratamiento químico para acondicionar los clavos de hierro y la fibra comercial se preparó con soluciones de ácido nítrico y ácido clorhídrico para protonizar la superficie de los materiales adsorbentes y favorecer su capacidad de sorción.

En el primer experimento se utilizó un lecho de 2.20 kg de clavos de hierro, para el segundo ensayo se utilizaron 181.3 g de fibra comercial, ambos previamente oxidados con ácido nítrico al 30% y para el tercer experimento se utiliza una cama de fibra comercial (181.3 g) oxidada con ácido clorhídrico 2N.

## Resultados y discusión

### Calidad del Agua

El agua cruda del pozo del tiro de mina Pájaro Verde se analizó de acuerdo a los parámetros de la norma oficial mexicana para agua potable NOM 127-SSA1-1994. En la tabla 1 se presenta la caracterización fisicoquímica, como se aprecia la calidad del agua en general es buena, cumple con la norma a excepción de la concentración de arsénico cuyo valor es de 0.11 mg/L, que se encuentra 4.5 veces por encima del límite máximo permisible.

### Pruebas de adsorción

#### **Clavos oxidados con ácido nítrico**

Este filtro se alimentó a un flujo de 20 mL/min y se operó a pH 7.62 monitoreado en el tanque de alimentación, la duración de la prueba fue de 192 horas.

Los resultados del experimento 1 mostraron que los valores promedio de color aparente e hierro se incrementan en el punto 2 (efluente cama de material adsorbente) y en el punto 3 (efluente de grava fina) debido al color de los óxidos de hierro que se desprenden de la oxidación de los clavos. El porcentaje de remoción para el arsénico en el efluente fue del 59.1% equivalente a  $0.045 \text{ mgAsL}^{-1}$ , valor por encima de la Norma Oficial Mexicana  $0.025 \text{ mgAsL}^{-1}$ . La capacidad de adsorción de los óxidos de hierro de los clavos se agotó rápidamente, debido a que el área de contacto no fue suficiente.

**Tabla 1.** Características Fisicoquímicas de agua del pozo de Huautla Morelos

PARÁMETRO	UNIDADES	NOM-127 SSA1-1994	PÁJARO VERDE
As total	(mg/L)	0.025	0.11
Cd	(mg/L)	0.005	< 0.0010
Ca	(mg/L)	-	49.54
Fe	(mg/L)	0.3	< 0.05
Mg	(mg/L)		17.36
Mn	(mg/L)	0.15	< 0.05
Pb	(mg/L)	0.01	< 0.0050
K	(mg/L)	-	2.36
Si	(mg/L)	-	14.31
Na	(mg/L)	200	32.97
Carbonatos	(mg/L)	-	0
Bicarbonatos	(mg/L)	-	248
Hidróxidos	(mg/L)	-	0
Dureza Total	(mg/L)	500	197 ± 13.6
Alcalinidad Total	(mg/L)	-	248 ± 4.79
Ortofosfatos	(mg/L)	-	< 0.31
N-NH <sub>3</sub>	(mg/L)	0.5	< 0.126
N-NO <sub>3</sub>	(mg/L)	10	1.42 ± 0.075
Sulfatos	(mg/L)	400	11.5 ± 1.79
Fluoruros	(mg/L)	1.5	0.507 ± 0.055
Color verdadero	(Upt-Co)	20	5
pH		6.5-8.5	7.67
Fosfatos	(mg/L)	-	< 1.04
SST	(mg/L)	-	15.0 ± 1.21
SDT	(mg/L)	1000	396 ± 31.8
Cloruros	(mg/L)	250	4.43 ± 0.153

### Fibra comercial de uso doméstico oxidada con ácido nítrico

Con el fin de mejorar el porcentaje de remoción del experimento 2, se adaptó al filtro una malla de acrílico para retener los óxidos de hierro y evitar saturación; también una columna de acrílico empacada con arena, gravilla y grava que funcionará como un segundo filtro para reducir el aumento de la pérdida de carga. La duración de esta prueba fue de 432 horas.

La capacidad de adsorción de la fibra comercial de uso doméstico tiene mayor área de contacto; en el punto 2, el porcentaje de remoción de arsénico es del 43% y para el punto 3 es de 57%, finalmente en el efluente (punto 4) la eficiencia de remoción de arsénico es de 72.7%. También se realizó análisis de aluminio en el efluente y no hay presencia de partículas trazas de este elemento; la concentración fue menor a 0.20 mg/L, límite permisible de la norma oficial mexicana para agua de uso y consumo humano.

### Fibra comercial de uso doméstico oxidada con ácido clorhídrico 2N

El experimento 3 mostró el mejor resultado con la configuración de fibra comercial oxidada con ácido clorhídrico 2N, en la tabla 2 se presentan los valores promedio de los tres experimentos del agua cruda y tratada. La temperatura de trabajo varió de 19 a 21°C. La figura presenta el comportamiento de remoción de arsénico de los tres experimentos. Los valores de concentración de arsénico en el experimento 3 fueron inferiores al límite establecido en la norma mexicana 0.025 mg As L<sup>-1</sup>, durante los 26 días de operación; la máxima eficiencia de eliminación de arsénico fue de 95.45%. La evolución de remoción de arsénico en cada uno de los puntos de muestreo, P1, P2, P3 y P4 se muestra en la figura 3.

La concentración inicial de hierro de la fibra comercial sin oxidar es de 560,053 mg Kg<sup>-1</sup>, una vez terminado el experimento la concentración final de hierro de la fibra fue de 5,071 mg Kg<sup>-1</sup>. En el filtro de arena se retuvo el precipitado de hierro con el arsénico adsorbido. El valor de hierro en el efluente de filtro fue de 0.05 mgL<sup>-1</sup>, valor por debajo de la norma.

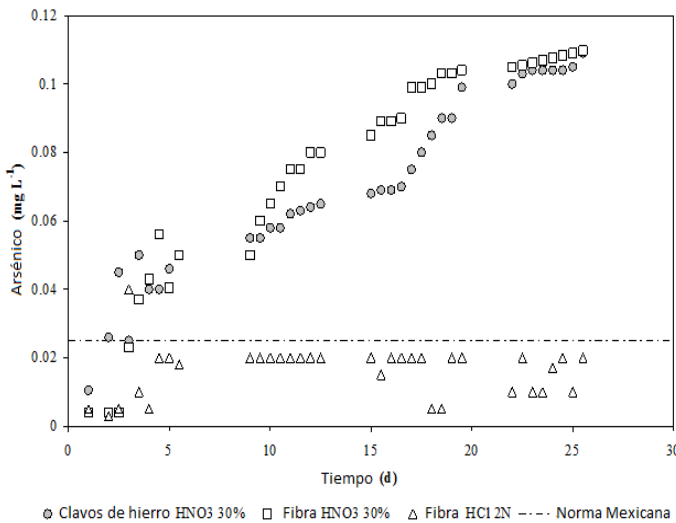


Figura 2. Evolución de la remoción de arsénico para los diferentes adsorbentes en el efluente de los filtros operados durante 26 días.

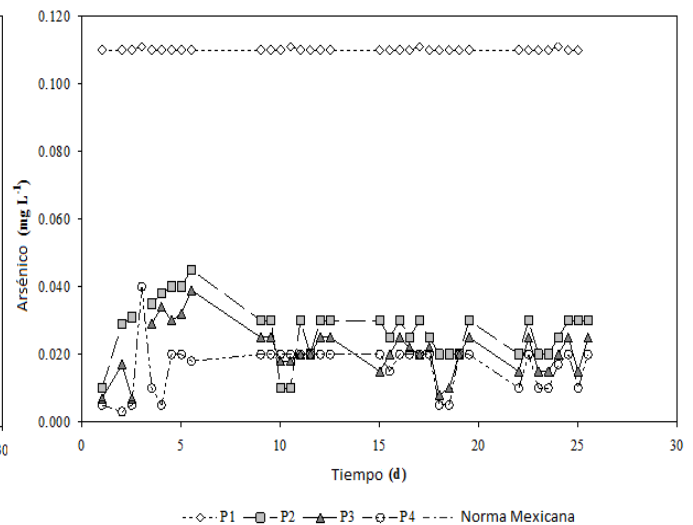


Figura 3. Evolución de la concentración de arsénico en los puntos de muestreo.

**Tabla 2.** Características del agua cruda y tratada

Parámetros	Agua cruda Pájaro Verde	Clavos hierro oxidada	Fibra comercial oxidada		Límites permisibles (NOM 127-SSA1- 1994)
		(HNO <sub>3</sub> 30%)	(HNO <sub>3</sub> 30%)	(HCl 2N)	
		Exp. 1	Exp. 2	Exp. 3	
pH	8.7	8.55	8.6	8.6	6.5-8.5
Arsénico (mg L <sup>-1</sup> )	0.11	0.045	0.03	0.005	0.025
Turbiedad (NTU)	5.06	9	1.5	0.79	5
Color (UPt-Co)	7.0	20	13	6.21	20
HCO <sub>3</sub> <sup>-</sup> (mg L <sup>-1</sup> )	248				
Fe (mg L <sup>-1</sup> )	0.035	0.57	0.16	0.05	0.3
CE (μs cm <sup>-1</sup> )	447	424	466	450	-

### Conclusiones

La fibra comercial de uso doméstico oxidada con ácido clorhídrico (2N) es un buen adsorbente de arsénico se obtienen eficiencias de remoción de 95.45%, tiene alto contenido de óxidos de hierro y carga superficial positiva y puede ser una solución viable para el tratamiento de agua contaminada en zonas rurales.

Este estudio representa una alternativa efectiva, no requiere desarrollo tecnológico sofisticado, de bajo costo, fácil implementación y cumple con los niveles permisibles de arsénico (0.025 mg/L) de la Norma Oficial Mexicana para agua de uso y consumo humano NOM-127SSA1-1994.

### Referencias bibliográficas

- APWA, AWWA, WEF. (1998). Standard Methods for the Examination of Water and Wastewater. 20<sup>th</sup> Edition, Washington, USA
- Armienta, M.A., Rodríguez, R., Aguayi, A., Cenicerros, N., Villaseñor, G., Cruz, O. 1997. "Arsenic contamination of groundwater at Zimapan, Mexico". Hydrogeology Journal 5(2): 39-46.
- Castro A., Torres L.G. e Iturbe R. (2003). Risk of aquifers contamination in Zacatecas, Mexico, due to mine tailings. Memorias. 10<sup>th</sup> International Conference on Tailings and Mine Waste. Vail, CO. 12 al 15 octubre, 2003, pp 255-262.
- Chen N.Y. y Degnan T.E. (1988). Industrial catalytic applications of zeolites. Chem. Eng. Prog. 84, 32-41.
- D'Ambrosio C. (2005). Evaluación y selección de tecnologías disponibles para remoción de arsénico. Memorias. IV Congreso Hidrogeológico Argentino. Río Cuarto, Argentina. 25 al 28 de octubre, 2005. pp 1-11
- García E.A. y Armienta H.M. (1996). Distribución de arsénico en sedimentos fluviales a lo largo del río Tolimán, Zimapán. Actas INAGEQ. 6<sup>o</sup> Congreso Nacional de Geoquímica. San Luis Potosí, SLP. 23 al 27 de septiembre, 1996. pp. 327-329.
- Gómez M.J. (2001). Síntesis, caracterización y aplicaciones catalíticas de zeolitas básicas. Tesis de Doctorado. Facultad de Ciencias Químicas. Universidad Complutense de Madrid. Madrid, España, 25 p.
- Méjia, Z. F., Valenzuela, G L. J., Aguayo, S. S., Meza, F., D., 2009 Adsorción de arsénico en zeolita natural pretratada con óxidos de magnesio. Rev. Int. Contam. Ambient. 25 (4) 217-227
- Mandal, B.K.; Suzuki, K. T., Arsenic Round the World: a Review. Talanta, 2002, 58, 201-235.



- Mahlknecht J., Steinich B. y Navarro de Leon I. (2004). Groundwater chemistry and mass transfers in the Independence aquifer, central Mexico, by using multivariate statistics and mass-balance models. *Environ. Geol.* 45, 781-795.
- OMS.2006 Organización Mundial de la Salud. Mitigación de los efectos del arsénico presente en las aguas subterráneas. CONSEJO EJECUTIVO EB118/14.118ª reunión 24 de mayo de 2006. Punto 5.4 del orden del día provisional.
- Romero F. M., Armienta M. A., Gutiérrez M. E. y Villaseñor G. (2008). Factores geológicos y climáticos que determinan la peligrosidad y el impacto ambiental de jales mineros. *Rev. Int. Contam. Ambient.* 24, 43-54.
- Rosas I., Belmont R., Armienta A. y Baez A. (1999). Arsenic concentrations in water, soil, milk and forage in Comarca Lagunera, Mexico. *Water Air Soil Poll.* 112, 1-2.
- SAND (2002). SAND2002-3641. Sorption of arsenic from drinking water to Mg(OH)<sub>2</sub>, Sorrel's cements, and zirconium doped materials. Sandia National Laboratories, United States Department of Energy. Reporte técnico. Albuquerque, NM. 10 p.
- Smedley. P. I. & Kinninbeurg, D.G. 2002. A review of the source behavior and distribution of arsenic in natural waters. *Applied Geochemistry* 17-517-568.