

EL FANTÁSTICO MUNDO DE LA PROTEÍNA Bcl-2*

Amando Luna-López, Norma Edith López-Diazguerrero, Viridiana Yasmín González-Puertos, Francisco Triana-Martínez, Mina Königsberg Fainstein

RESUMEN

Bcl-2 es una proteína que tradicionalmente se ha relacionado con la prevención de la muerte celular programada o apoptosis. Sin embargo, en los últimos años se le han adjudicado otras funciones fisiológicas como son la protección contra el estrés oxidativo, el mantenimiento de la homeostasis del calcio y la regulación del ciclo celular. Todo ello le convierte en una molécula de supervivencia celular. En este artículo se discutirán algunas de esas funciones, se describirá el promotor de Bcl-2 y se mencionarán algunos de los mecanismos que regulan su expresión.

PALABRAS CLAVE: Apoptosis, membrana mitocondrial, supervivencia celular, estrés oxidativo, retículo endoplásmico.

ABSTRACT

Bcl-2 is a protein that has traditionally been related to programmed cell death or apoptosis prevention. However, in the last years other physiological functions for this protein have been described, such as oxidative stress damage prevention, calcium homeostasis preservation and cell cycle regulation, all these suggests that Bcl-2 is a molecule involved in cell survival. In this paper some functions of Bcl-2 will be described, as well as the Bcl-2 promoter and some mechanisms that regulate Bcl-2 expression.

KEY WORDS: Apoptosis, mitochondrial membrane, cell survival, oxidative stress, endoplasmic reticulum.

INTRODUCCIÓN

Así como todos los cuentos de hadas inician con "*había una vez en un país muy lejano...*", todos los artículos que tratan sobre la proteína Bcl-2 empiezan diciendo: "*El gene bcl-2 fue originalmente descubierto como el oncogen responsable del linfoma folicular humano de células B, producido por la translocación cromosomal t(14;18), que yuxtapone el locus de bcl-2 (B-cell leukemia/lymphoma-2) del cromosoma 18 con la cadena pesada de la inmunoglobulina J del cromosoma 14 (Fig. 1). Debido a que la región codificante queda bajo el control del promotor de dicha inmunoglobulina, el resultado es una sobreexpresión excesiva de bcl-2 (1)*".

Lo anterior se ha convertido en una frase que se transcribe sin pensar, sin

embargo, parte del postulado debería de ser analizado con más cuidado, en particular donde se menciona que *bcl-2* es un oncogen. La definición clásica de un oncogen es aquel que puede promover o permitir la proliferación celular descontrolada.

El caso de Bcl-2 es especial porque desde hace varios años se ha demostrado que su sobreexpresión no induce proliferación celular, sino que por el contrario, la retarda, puesto que prolonga la fase G1 del ciclo celular (2) e incluso puede promover que el ciclo se detenga permanentemente fomentando lo que se conoce como senescencia replicativa (3, 4).

No obstante, es cierto que Bcl-2 es una proteína de supervivencia celular. Esto significa que cuando hay altos niveles de dicha proteína, la célula hará todo lo posible por mantenerse

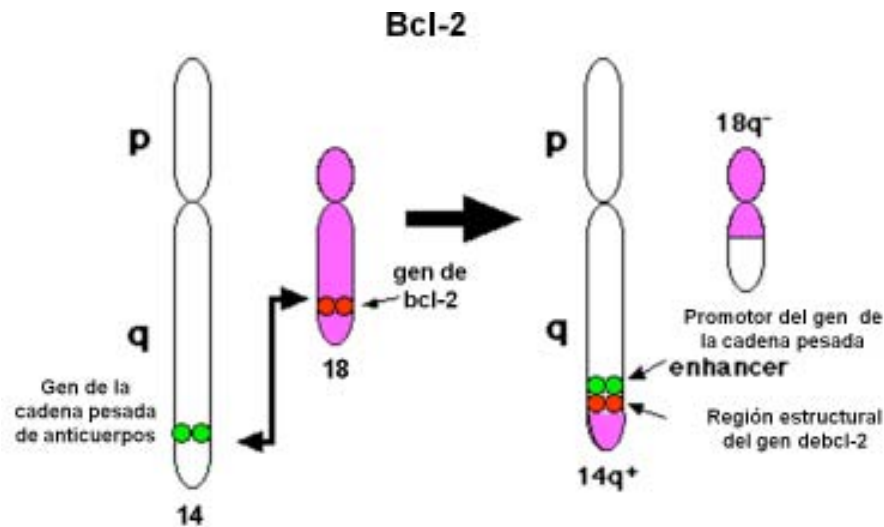
viva, inducirá todo tipo de sistemas de defensa y detendrá el programa de muerte apoptótico, aun y cuando la célula se encuentre dañada genéticamente. Aquí es donde está el truco: la sobreexpresión de *bcl-2* es un arma de doble filo, ya que no es deseable para un organismo mantener sus células vivas a toda costa cuando contienen mutaciones que podrían ser perjudiciales.

Si además la célula dañada expresa algún oncogen importante que induzca proliferación, como *c-myc* o *k-ras*, la célula tendrá el camino libre para proliferar sin morirse, puesto que el tener altos niveles de Bcl-2 previene la muerte por apoptosis. En este caso la presencia de Bcl-2 sí permitiría que las células continuaran proliferando y eso perpetuaría el daño.

En los últimos años se han

*Recibido: 7 de abril de 2008 Aceptado: 9 septiembre de 2008

Departamento de Ciencias de la Salud, División de Ciencias Biológicas y de la Salud, Universidad Autónoma Metropolitana, Iztapalapa, México D.F. Tel: 5804-4732; Fax: 5804-4727; ¹ Posgrado en Biología Experimental, UAMI. Correo E: mkf@xanum.uam.mx.



**LA TRANSLICACIÓN 14:18 EN
LINFOMA FOLICULAR DE CÉLULAS B
PROPORCIONA SUPERVIVENCIA CELULAR**

Figura 1. *TRANSLOCACIÓN 14,18.* Translocación 14,18 del gene de la proteína Bcl-2, presente en el linfoma folicular de los linfocitos B según lo propuesto por Tsujimoto y colaboradores, 1987 (referencia 1).

empezado a comprender algunos de los mecanismos por los cuales Bcl-2 realiza su función de supervivencia (además de prevenir la apoptosis) como son la inducción de sistemas

antioxidantes y la participación en la regulación del ciclo celular. En este artículo se discutirán algunas de esas funciones, así como los mecanismos de expresión de Bcl-2.

GENERALIDADES DE LA PROTEÍNA Bcl-2

Un artículo sobre Bcl-2 no puede menos que incluir la descripción clásica de esta proteína y de su familia relacionada con el fenómeno de la apoptosis.

La familia de Bcl-2 se divide en dos grandes grupos: el primero, el de las proteínas pro-apoptóticas que incluye a Bax, Bcl-Xs, Bak, Bid, Bad, Hrk, entre otras; y el segundo, en el que se ubican las proteínas anti-apoptóticas: Bcl-2, Bcl_{-XL}, Bcl-w, A1, mcl-1, etc.

Se sabe que los miembros de la familia tienen hasta 4 dominios conservados llamados *dominios homólogos de Bcl-2* conocidos como BH1, BH2, BH3 y BH4. Una característica distintiva entre los dos grupos es que las proteínas anti-apoptóticas presentan generalmente los cuatro dominios, mientras que las pro-apoptóticas pueden tener de 1 a 3 dominios (Fig. 2 y Fig. 3) (5).

En particular, Bcl-2 es una proteína de 26 kDa que se encuentra anclada a las membranas externas de las cister-

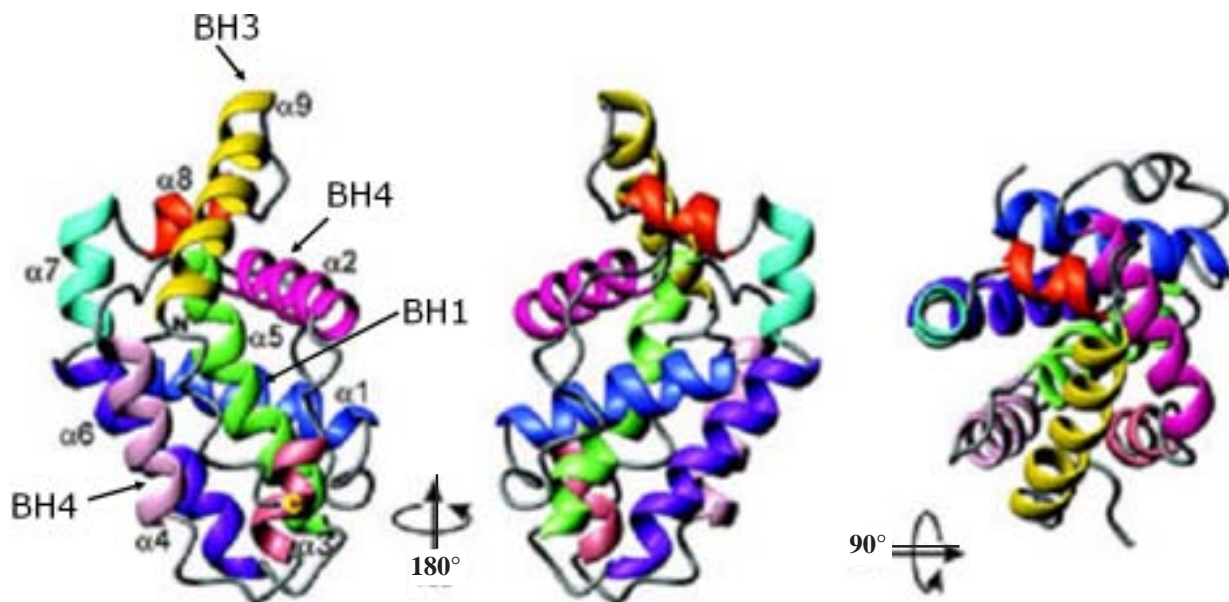


Figura 2. *ESTRUCTURA PROPUESTA PARA Bcl-w.* Esta estructura está basada en la determinación de cristalografía por rayos X, para otro miembro de la familia de Bcl-2 denominado Bcl-w. Se ha sugerido que la estructura para Bcl-2 sería muy parecida. Se observan los dominios BH1, BH2, BH3 y BH4 característicos de la familia de Bcl-2 con efecto pro-apoptótico. Los miembros anti-apoptóticos carecen del dominio BH4. (Figura modificada de Hinds y col. 2003, referencia 25).

nas nucleares, del retículo endoplásmico y a la externa mitocondrial. Sus funciones precisas en cada uno de estos sitios no han sido determinadas totalmente, pero su anclaje en la membrana mitocondrial es una característica que ha sido relacionada con su propiedad anti-apoptótica. Es bien conocido que la proteína Bcl-2 es una de los guardianes de la integridad de la membrana mitocondrial durante periodos de estrés y estímulos que generan la apoptosis, como son la exposición a radiación ionizante, el tratamiento con agentes quimioterapéuticos, el daño por isquemia/reperfusión, el daño por ausencia de suero y factores de crecimiento, entre otros.

En la regulación de la muerte celular, la proteína Bcl-2 actúa ya sea de manera independiente o interaccionando con otros miembros de la familia. Además, su actividad puede variar dependiendo del tipo de tejido y de varios factores a diferentes niveles como interacciones proteína-proteína, modificaciones post-

traduccionales y cambios en su estado de fosforilación, entre otras. La concentración relativa tanto de moléculas pro-apoptóticas como de anti-apoptóticas, puede modular el programa de muerte.

La manera en que la proteína Bcl-2 protege a la célula de la muerte no se conoce con exactitud, aunque parece que el sitio clave de acción está en la membrana externa mitocondrial en donde controla la permeabilidad membranal impidiendo la liberación del citocromo c (inicialmente denominado APAF-2) y del factor inductor de la apoptosis (AIF) a través del canal de aniones dependiente de voltaje (VDAC). Lo anterior evita que se forme el apoptosoma y se desencadene la cascada de caspasas, que son proteasas de cisteína efectoras de la apoptosis (6) (Fig. 4). Para una revisión más completa de las características de Bcl-2 y los miembros de su familia ver las referencias 5 y 6.

Cabe mencionar que la primera vez que se asoció a la proteína Bcl-2 con

una función anti-apoptótica fue cuando se encontró que era homóloga al producto génico de *ced-9* del nemátodo *C. elegans*. La familia de genes "*ced*" se relacionan con el proceso de apoptosis y de ahí su nombre: genes de muerte celular (del inglés cell death gene: ced). De esta familia, las proteínas que fomentan la muerte apoptótica son CED-4 y CED-3, homólogos de APAF-1 y la procaspasa 9 respectivamente, mientras que la proteína CED-9, que impide la muerte apoptótica, es homóloga de Bcl-2. Sin embargo, como estos hallazgos fueron posteriores a su participación en el linfoma folicular humano de células B, se mantuvo en nombre de Bcl-2 que nada tiene que ver con su función anti-apoptótica.

Bcl-2 PROTEGE A LAS CÉLULAS DEL ESTRÉS OXIDATIVO

Dentro de las funciones menos conocidas de Bcl-2, se encuentra la protección contra el estrés oxidativo. Se ha demostrado que esta proteína

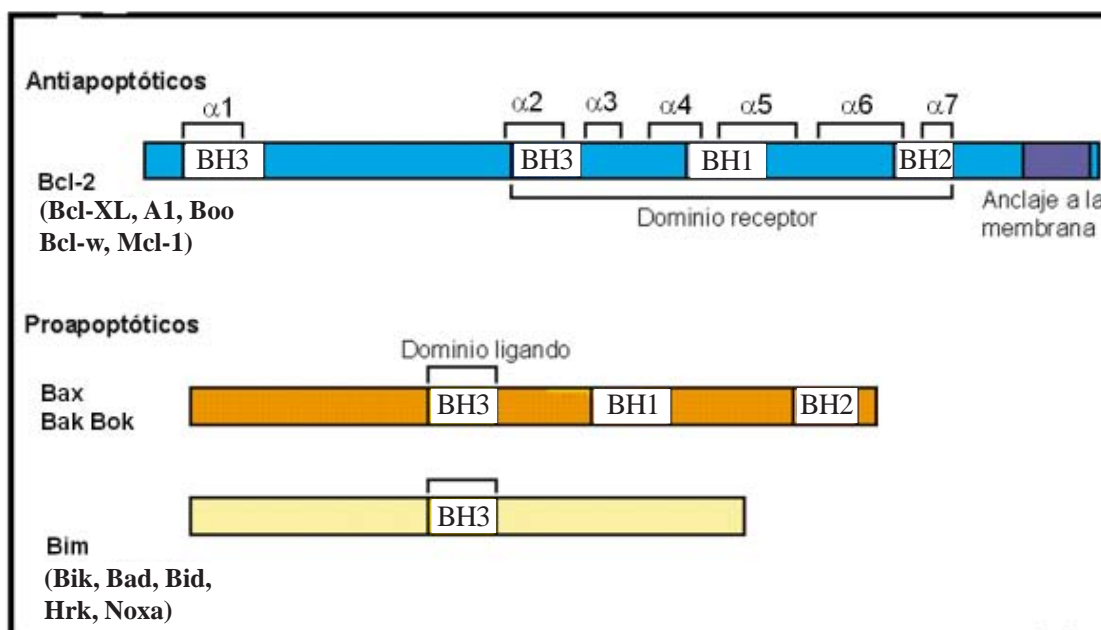


Figura 3. DOMINIOS ESTRUCTURALES DE LA FAMILIA DE Bcl-2. El dominio BH4 está confinado únicamente a las moléculas de pro-supervivencia. A1, Bad, Bid y Noxa no poseen una región hidrofóbica en el segmento carboxilo-terminal (anclaje a la membrana). En las subfamilias de Bcl-2 y Bax, el dominio que es capaz de formar un poro que corresponde a las regiones $\alpha 5$ y $\alpha 6$ de la estructura de Bcl-XL. La homología en los dominios (BH) corresponde a 4 de las 7 α hélices reveladas por la estructura 3D de Bcl-XL.

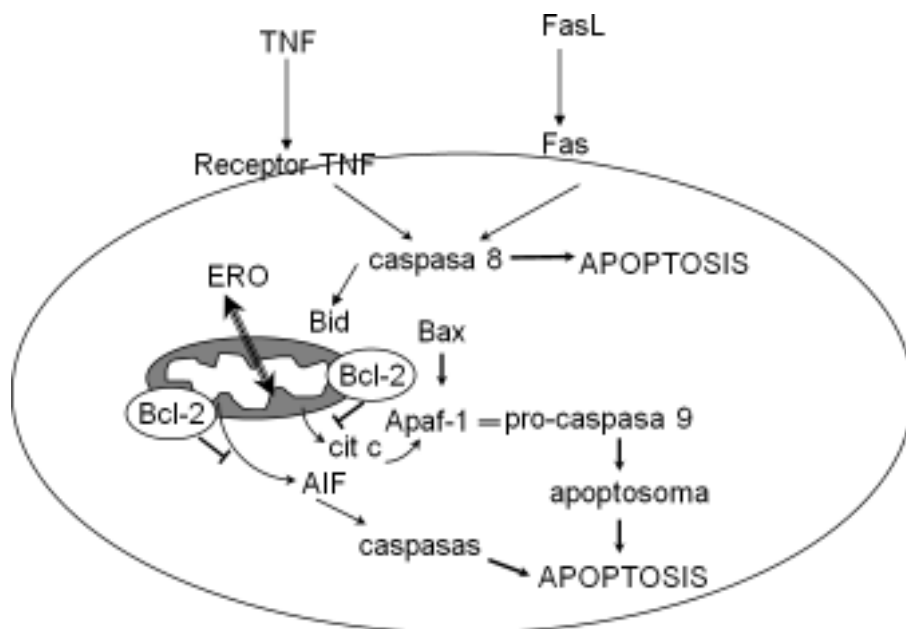


Figura 4. PARTICIPACIÓN DE Bcl-2 EN LA APOPTOSIS. La proteína Bcl-2 se encuentra anclada en la membrana externa mitocondrial. Cuando se encuentra como homodímero mantiene inhibidos a Apaf-1 y a la procaspasa 9 e impide la formación del apoptosoma. Cuando se libera el citocromo c, o cuando Bcl-2 forma un heterodímero con Bax, se libera el complejo formado por Apaf-1 y la procaspasa 9 y la célula inicia el proceso de apoptosis. Bcl-2 también se ha relacionado con impedir la salida del citocromo c (cit c) y del factor inductor de la apoptosis (AIF) de la mitocondria. Las especies reactivas de oxígeno (ERO) también pueden desencadenar la liberación del cit c.

tiene la capacidad de activar mecanismos antioxidantes que contrarrestan los niveles de especies reactivas de oxígeno (ERO) y disminuyen la lipoperoxidación (7).

Los primeros estudios sobre Bcl-2 y el estrés oxidativo llevaron inicialmente a proponer que dicha proteína podía evitar el daño oxidativo al contender directamente con las ERO, sin embargo, el grupo de trabajo de Halliwell (8) encontró que Bcl-2 no tiene una habilidad significativa en reducir los niveles de superóxido ni de peróxido de hidrógeno, pero sí disminuye los niveles de peroxinitrito y otras especies reactivas de nitrógeno.

Además de los trabajos donde se observa su actividad antioxidante, existen otros estudios que apoyan el papel pro-oxidante de la proteína Bcl-2, cuya función al parecer es la de alertar o preparar a la célula a enfrentar un estrés oxidativo severo (9). Entre

ellos se encuentran los estudios de Degli-Esposti (10) en donde se transfectó el gen *bcl-2* en células de linfoma de Daudi y se reportó un aumento en la producción de peróxido de hidrógeno, aunado a un incremento en las defensas antioxidantes celulares. La sobreexpresión de Bcl-2 aumenta la actividad del proteosoma, los niveles de GSH y de la enzima superóxido dismutasa de CuZn (SOD1) (8).

Mucho se ha discutido si el papel de Bcl-2 es antioxidante o pro-oxidante, no obstante el mecanismo de acción de Bcl-2 en respuesta al estrés oxidativo aun no ha sido esclarecido. De manera interesante, también se ha reportado que la sobreexpresión de la proteína Bcl-2 puede promover la presencia de las enzimas de reparación del ADN, tales como la endonucleasa apurínica/apirimidínica. Esto implica que las células que sobreexpresan *bcl-*

2 podrían sobrevivir más tiempo con un incremento en la capacidad de reparación del daño en el ADN. Por ejemplo, al someter a un estrés oxidativo con óxido nítrico a la línea neuronal PC12 que sobreexpresa *bcl-2*, se encontró un bloqueo en la producción de las ERO y una disminución en la fragmentación del ADN nuclear y mitocondrial. Al parecer la proteína Bcl-2 tiene una posible participación en la regulación de la expresión o función de enzimas de reparación como la uracil-DNA glicosidasa, la endonucleasa, la DNA ligasa y la 8-oxoguanina DNA glicosidasa (11).

Bcl-2, EL CICLO CELULAR Y LA SENESCENCIA REPLICATIVA

Como se mencionó antes, de manera contraria a lo que se pensaba cuando Bcl-2 fue descubierta, se ha demostrado que no posee una actividad oncogénica dominante, pero sí tiene influencia sobre el ciclo celular.

Las propiedades de supervivencia celular de Bcl-2 y de algunos de los miembros de su familia han sido extensamente estudiadas y están relacionadas con sus efectos fisiológicos y su capacidad de regular el ciclo celular (12). Por lo que Bcl-2 pudiera tener un papel fundamental en los eventos de diferenciación, como lo es la supervivencia de aquellas células neuronales que han sido seleccionadas durante el desarrollo embrionario, así como, en la maduración de las células B.

Se sabe que la proteína Bcl-2 en células normales puede favorecer la transición del estado de progresión del ciclo celular al estado quiescente, o bien puede detener el ciclo en la fase G1 de manera transitoria. Sin embargo, los mecanismos de esta nueva función son poco comprendidos.

Por ejemplo, se ha encontrado que en las células de mamíferos que

sobreexpresan *bcl-2*, presentan tanto sobrevivencia como retraso en la proliferación aún ante estímulos apoptóticos, con prolongación de la fase G₀/G₁ del ciclo celular. Cuando simultáneamente se expresa a Bcl-2 con la proteína pro-apoptótica Bax, se revierte este fenómeno (2). Sin embargo, en un estudio realizado en una línea celular de cáncer ovárico, se encontró que la sobreexpresión de *bcl-2* retrasó la progresión del ciclo celular promoviendo la acumulación de células en la fase S. Esta propiedad antiproliferativa se ha utilizado para explicar la actividad supresora de tumores de la proteína Bcl-2 (3). Como por ejemplo, los tumores hematopoyéticos como los linfomas foliculares B-CLL no-Hodgkin que normalmente sobreexpresan *bcl-2*, son de bajo grado y contienen un elevado número de células detenidas en estado G₁.

Aunque el mecanismo exacto por el cual actúa sobre el ciclo celular aun se desconoce, se he sugerido que Bcl-2 pueda retrasar la entrada al ciclo por el incremento de los niveles de p27 y de un miembro de la familia de Rb como es p130. Cuando aumenta p130, esta molécula se une a E2F4 formando un complejo que impide la transcripción de E2F1 necesaria para la progresión del ciclo celular (12) (Fig. 5).

Se ha reportado que la proteína Bcl-2 no sólo participa en la inducción del estado quiescente, sino que también del estado senescente.

La senescencia replicativa es un estado en el cual las células quedan detenidas permanentemente en la fase G₀/G₁ del ciclo, por lo que son incapaces de continuar dividiéndose. Además, presentan algunas características distintivas como la morfología grande y aplanada, el aumento en el número de vacuolas en el citoplasma, la expresión de β -galactosidasa y la resistencia a los estímulos apoptóticos. Para mayores

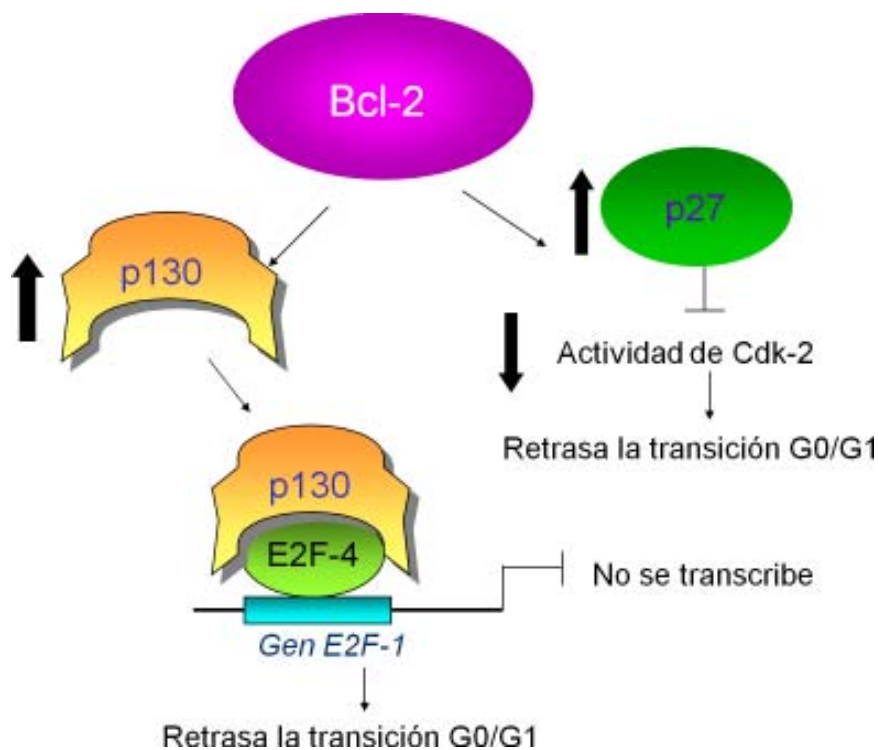


Figura 5. PARTICIPACIÓN DE Bcl-2 EN EL CICLO CELULAR. Se ha propuesto que la proteína Bcl-2 pudiera incrementar los niveles del inhibidor de Cdk's, p27, así como la de algunos represores constitutivos de la familia de la proteína del retinoblastoma Rb, específicamente de p130. El aumento en la concentración de estas proteínas retrasaría la transición de G₀ a G₁ deteniendo el ciclo celular.

detalles sobre senescencia replicativa ver referencia 13.

Crescenzi y colaboradores (3) observaron que la expresión de *bcl-2* en una línea celular de carcinoma de endometrio humano inducía la detención en la fase G₁ del ciclo celular de manera irreversible. En este caso, las células adquirieron un fenotipo senescente con características morfológicas alteradas y un aumento en la actividad de β -galactosidasa. Al parecer, la inducción de senescencia prematura está dada por la inhibición de la actividad de la cinasa Cdk2 mediada por p27. Por tanto se propone que la proteína Bcl-2 tiene la capacidad de inducir senescencia prematura endógena, lo que le permite a su vez, suprimir el crecimiento de tumores.

En nuestro laboratorio se encontró que al sobreexpresar a *bcl-2* en

fibroblastos primarios de pulmón de ratón, se inducía la senescencia celular y se aumentaban los niveles de ERO, sugiriendo que la regulación del estado redox por parte de la proteína Bcl-2 podría modular la respuesta celular antioxidante y la detención del ciclo (4).

Recientemente, se ha reportado que la senescencia celular está asociada con niveles elevados de la proteína Bcl-2 y con la detención del ciclo celular en la fase G₁; mientras que la apoptosis está asociada con bajos niveles de la proteína Bcl-2 con la detención del ciclo celular en la fase G₂.

Bcl-2 EN LA MEMBRANA DEL RETÍCULO ENDOPLÁSMICO Y NUCLEAR

El retículo endoplásmico (RE) es un organelo con múltiples funciones, entre las que destacan el almacenamiento del calcio (Ca²⁺) y el

procesamiento y plegamiento de proteínas de membrana y de secreción. En cuanto a ésta última función, se sabe que algunas condiciones como la fuga de Ca^{+2} , la inhibición del proteosoma o cambios en el estado redox, generan problemas en el plegamiento de las proteínas de RE haciendo que se acumulen proteínas mal dobladas. A este estado se le conoce como *estrés del RE*. Para aliviar dicho estado, la célula activa una compleja vía de señalización denominada "respuesta al desplegamiento de proteínas" (UPR, del inglés unfolded protein response). El programa UPR inicia por una serie de sensores transmembranales entre los que destaca la cinasa-endonucleasa dependiente de inositol ($IRE1\alpha$). En los últimos años, se ha demostrado la participación de la proteína Bcl-2 y de algunos miembros de su familia (BAX y BAK) en la activación del programa UPR, ya que estos modulan la amplitud de la señal de $IRE1\alpha$ al controlar su fosforilación y oligomerización (14). Por otro lado, se ha propuesto que para eliminar parte del RE cuando está en condiciones de estrés o para controlar la tasa de expansión de este organelo,

la célula puede iniciar el mecanismo de autofagia. Es interesante comentar que durante dicho mecanismo, también se ha observado la participación de Bcl-2. Al parecer ella regula negativamente a la autofagia inhibiendo a una proteína importante durante el proceso conocida como Beclina-1 o Atg6 (14). Otra de las funciones principales de la familia de Bcl-2 en el RE se relacionan con el control de la homeostasis del Ca^{+2} , ya que la regulación del flujo de este elemento se ha asociado con la actividad anti-apotótica de los miembros de dicha familia.

Así mismo, la presencia de Bcl-2 en la membrana del RE ha sido asociada con los canales de Ca^{+2} activados por inositol trifosfato (IP3), por lo que a Bcl-2 también se le ha asignado un papel en el mecanismo de transducción de señales relacionado con la regulación del ciclo celular (15).

En cuanto al núcleo, aún no se han descrito funciones específicas, sin embargo, se ha sugerido que al acumularse en la membrana nuclear, Bcl-2 bloquea los poros e impide la entrada de factores de transcripción. También se ha observado que en la apoptosis inducida a través de TNF-

α , su distribución en el núcleo aumenta (16).

EL PROMOTOR DE Bcl-2

La diversidad de funciones fisiológicas en las que participa Bcl-2 sugiere un alto nivel de regulación, es por ello que el análisis de su promotor es importante para comprender la función de esta proteína.

El gen *bcl-2* normalmente está localizado en el cromosoma 18, particularmente en el brazo q en la región 21.3, con una orientación que va del telómero hacia el centrómero. Este gen posee 3 exones, el primero no se transcribe y tiene un tamaño aproximado 400 kb. El promotor está formado por dos regiones que se denominan P1 y P2. Cada una de las cuales tiene un sitio alternativo de inicio de la transcripción (Fig. 6). La porción P1 está localizada entre los pares de bases (pb) 1386 a 1423, corriente arriba del sitio de inicio de la transcripción. Esta es una región rica en GC, con múltiples sitios Sp1, desde donde se puede iniciar la transcripción. A la región P1 se le atribuyen los niveles constitutivos de la expresión de Bcl-2. El segmento del promotor denominado P2, está localizado aproxi-

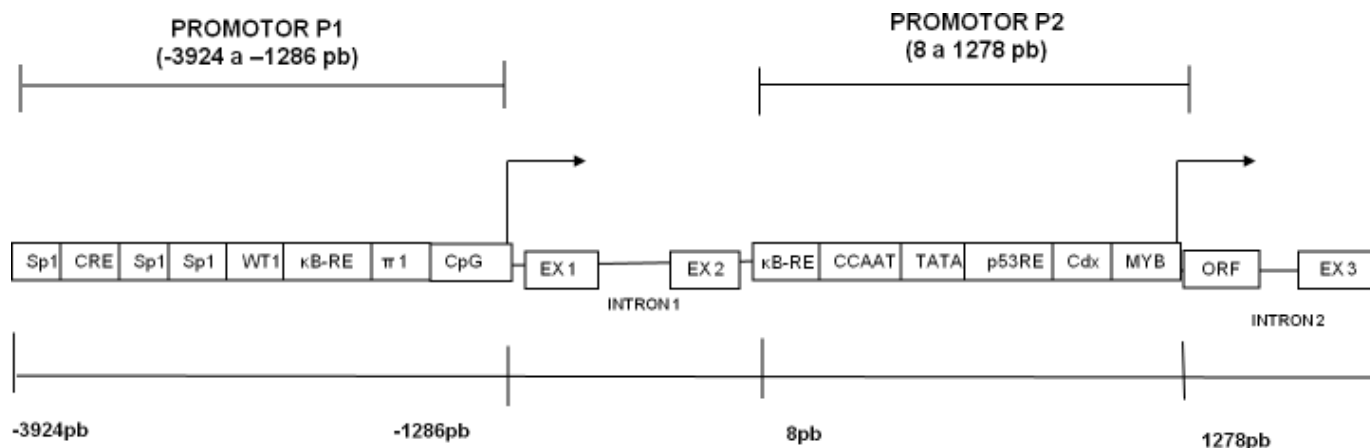


Figura 6. PROMOTOR DE Bcl-2. En la figura se observan las porciones P1 y P2 de la región reguladora del gen *bcl-2*, así como los elementos de respuesta a diferentes factores de transcripción, que se describen con más detalle en el texto. Abreviaturas: Sp1 (sitio de respuesta a Sp1), CRE (elemento de respuesta a AMP cíclico), WT1 (elemento de respuesta a WT1), κB-RE (elemento de respuesta a NF-κB), π1 (elemento de respuesta a π1), CpG (islas de dinucleótidos C-G susceptibles a ser metiladas), p53RE (elemento de respuesta a p53) Cdx (elemento de respuesta a Cdx), MYB (elemento de respuesta a MYB), EX (exón), ORF (marco abierto de lectura).

madamente a 1.3 kpb corriente debajo de P1. Éste incluye una caja TATA y una CCAAT, que son considerados como elementos que inician discretamente la transcripción. Se ha demostrado que la región P2 también contiene motivos de octámeros, similares a los presentes en los promotores de la inmunoglobulina y a los presentes en los amplificadores del virus 40 de simio (SV40), proponiendo a esta región del promotor como un sitio potencial para cuestiones de aumento en la expresión de Bcl-2.

En las regiones P1 y P2 existen diferentes elementos de regulación negativa y positiva. Entre los primeros, destacan un elemento de respuesta a la proteína Rb y un sitio de unión a la proteína Cdx. Uno de los elementos más importantes en la regulación negativa de la expresión de Bcl-2 es el elemento de respuesta a p53, localizado en el promotor P2, el cual es esencial para determinar la supervivencia celular, ya que éste responde a diferentes estímulos relacionados con el daño al ADN generados por el estrés oxidativo y algunos otros factores ambientales (17).

En cuanto a los elementos de regulación positiva, se encuentra el elemento de respuesta al AMP cíclico llamado CRE, particularmente CRE-I que se localiza cerca del segmento P1 del promotor. El elemento de unión CRE resulta ser uno de los más importantes en cuanto al aumento en la expresión de Bcl-2. Asimismo, existen diversos factores que actúan de manera paralela para aumentar su expresión, entre los que destacan los factores de transcripción AP-1 y NF- κ B que tienen que ver con la sobrevivencia celular (18).

Además, existen otras regiones reguladoras descritas en el promotor de Bcl-2, entre las que se encuentra una isla CpG localizada en la región 5' terminal entre el promotor y el primer exón.

Como puede entenderse de lo antes descrito, la diversidad de interacciones de los diferentes factores de transcripción, sus elementos de respuesta y las interacciones con otras proteínas, sugieren una regulación compleja. Adicionalmente hay que considerar los procesos de señalización que afectan la eficiencia transcripcional de *bcl-2*. Por todo esto, existen algunos estudios encaminados a determinar algunos mecanismos de transducción de señales implicados en la expresión de Bcl-2 en respuesta a diversos estímulos y estados fisiológicos.

MECANISMOS DE EXPRESIÓN DE LA PROTEÍNA Bcl-2 EN RESPUESTA AL ESTRÉS OXIDATIVO

La regulación de la expresión de la proteína Bcl-2 en respuesta al estrés oxidativo por medio del factor de transcripción NF- κ B ha sido demostrada en cultivos de la línea celular del feocromocitoma (PC12), transfectada para sobreexpresar *bcl-2* y resistir la muerte celular por apoptosis inducida con peróxido de hidrógeno. En estas células, NF- κ B mostró mayor afinidad de unión al ADN. Esta evidencia confirma que dicho factor responde al estado de estrés oxidativo y que podría jugar un papel importante en la regulación de Bcl-2 en respuesta al nivel de estrés oxidativo en esta línea celular.

Por otra parte, se ha visto que los niveles de expresión de la proteína Bcl-2 no sólo se ven alterados por moléculas involucradas directamente con el estado de estrés oxidativo. Entre las moléculas inductoras más importantes se puede mencionar a TNF- α , la que participa en una vía de transducción de señales en la que se involucra la expresión de Bcl-2 y la respuesta antioxidante. TNF- α se une a su receptor membranal cambiando su estructura promoviendo su

asociación con la proteína TRADD, que por su parte, se asocia con TRAF-2 de dos maneras. La primera está relacionada con la activación del factor de transcripción AP-1 y el aumento en la expresión de genes involucrados en la respuesta antioxidante debidas al estado de estrés oxidativo, que activa la vía JNK. En la segunda forma, también conocida como la vía clásica o canónica de NF- κ B, TRAF-2 estimula a la cinasa del factor nuclear κ B (NIK), que a su vez fosforila a la cinasa que actúa sobre I κ B (IKK), que por su parte, fosforila a I κ B, el inhibidor de NF- κ B. Una vez fosforilado el inhibidor, este es ubiquitinado y degradado por el proteosoma; dejando en libertad a NF- κ B que migra al núcleo y activa la expresión de genes involucrados en la supervivencia celular entre los que destaca Bcl-2 (Fig. 7) (19).

La expresión de la Bcl-2 es muy diversa en diferentes tipos de tejidos y sus niveles dependen del estado de diferenciación, de esta manera se ha observado que en células comprometidas a un linaje celular específico o totalmente diferenciadas, los niveles de expresión de Bcl-2 son altos, por el contrario en aquellos tipos celulares poco comprometidos y que tienen una tasa elevada de duplicación los niveles de la expresión de Bcl-2 son bajos (3, 5). Nuestro grupo de trabajo demostró que la concentración de Bcl-2 determinada en homogeneizados de pulmón, hígado, riñón y bazo de ratón, aumenta gradualmente en forma directamente proporcional con la edad del organismo, desde recién nacidos y hasta 24 meses de edad (20). Sin embargo, si se obtienen cultivos primarios de fibroblastos de pulmón provenientes de ratones jóvenes y viejos, y se les cultiva hasta llegar a la senescencia *in vitro*, el contenido de Bcl-2 no aumenta, por lo que es probable que sea necesario otro es-

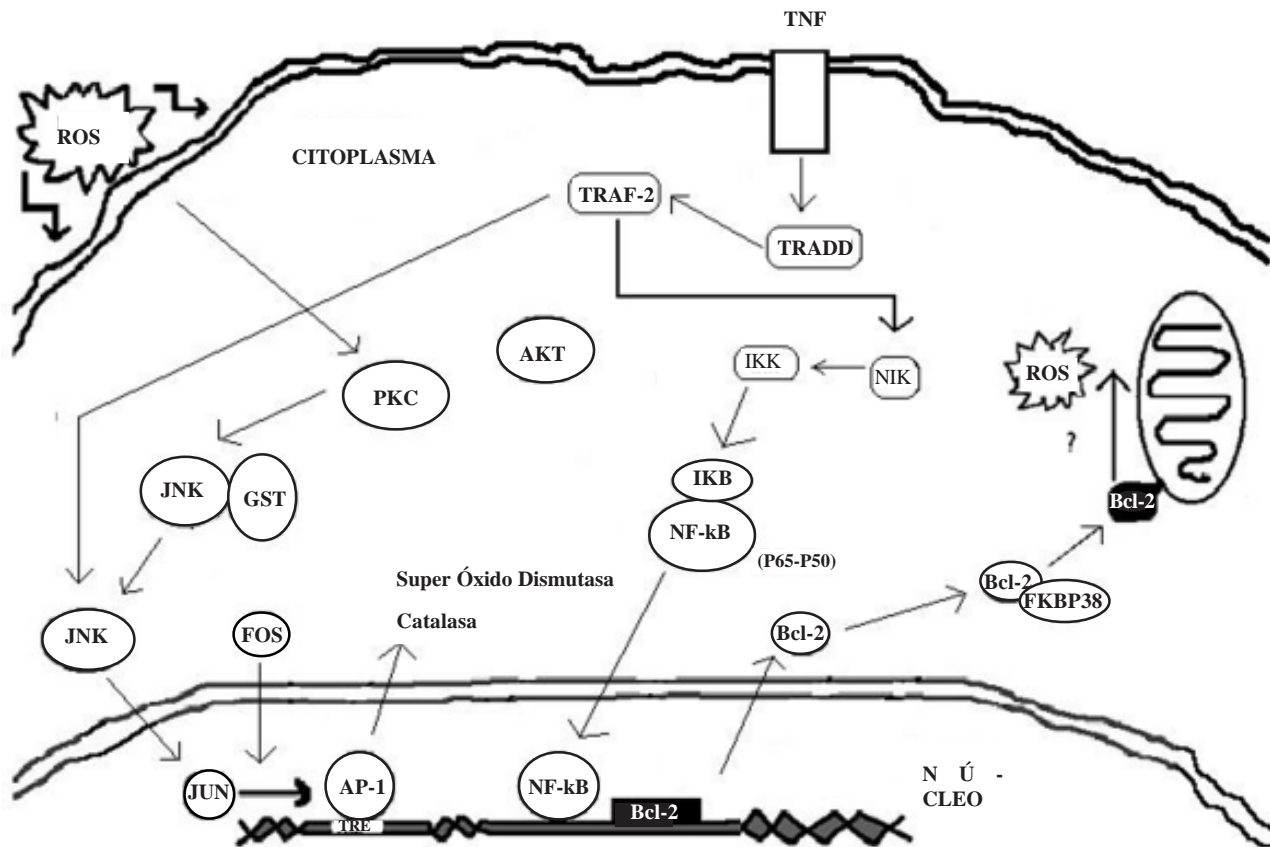


Figura 7. POSIBLES RUTAS EN LA SEÑALIZACIÓN QUE REGULAN LA EXPRESIÓN DE Bcl-2. En la figura se muestran posibles vías que inducen la expresión de Bcl-2, así como parte de la respuesta antioxidante que podría despertar esta proteína.

tímulo ausente del cultivo para que aumente la expresión de esta proteína (21).

OTROS MECANISMOS DE REGULACIÓN DE Bcl-2

La proteína Bcl-2 es también susceptible a ser fosforilada por varias cinasas como por ejemplo la cinasa regulada por señales extracelulares (extracellular signal-regulated kinase, ERK1/2). El sitio de fosforilación es una tirosina en la región BH3 y al parecer la fosforilación es una señal para que Bcl-2 sea degradada vía el proteosoma (22)

Por otro lado, se ha sugerido que existe una relación entre los niveles de Ca^{+2} y la regulación de la presencia de Bcl-2 en la membrana del RE y de la mitocondria. Se sabe que Bcl-2 es dirigida a estas membranas gracias a la participación de la chaperona

FKBP38 (proteína de unión 38 a FK506). FKBP38 es una proteína multimérica que pertenece a una familia de peptidil-prolil cis/trans isomerasas (PPIasas). Estas enzimas son proteínas que participan durante el proceso de doblamiento, biogénesis, ensamble y transporte intracelular de otras proteínas. Además catalizan la isomerización cis/trans de las prolinas, lo cual confiere actividad biológica a la conformación nativa de algunas proteínas (23). Las proteínas FKBP comparten características estructurales como es el dominio N-terminal con actividad de PPIasa, seguido de la repetición de tres tetratricopéptidos (TPR) y un motivo de unión a calmodulina (CaM). Asimismo, cuenta con un sitio de anclaje a la membrana en el C-terminal. Por lo que se le ha co-localizado con Bcl-2 en las membranas externas de la mitocondria

y la de RE (23). Ahora se sabe que para que FKBP38 se active, se requiere de la presencia de Ca^{+2} y CaM para que se forme un complejo $Ca^{+2}/CaM/FKBP38$, el cual cambia su conformación y es capaz de unirse a Bcl-2. Se ha propuesto que el complejo $Ca^{+2}/CaM/FKBP38$, no solo transporta a Bcl-2 a la mitocondria y RE, sino que puede anclarse en las membranas junto a Bcl-2 e interactuar con dicha proteína. Esto cambiaría la conformación de Bcl-2 y favorecería su unión con Bad permitiendo el inicio de la apoptosis.

Se ha reportado que al aumentar los niveles de Ca^{+2} se favorece el complejo antes mencionado y se induce la apoptosis, así mismo, al inhibir la liberación del Ca^{+2} de sus reservorios celulares con el agente inhibidor conocido como GPI1046 o empleando RNAi contra FKBP38 se

previene la apoptosis mediada por Bcl-2 (24, 25) .

CONCLUSIÓN

De todo lo anterior se puede deducir que la expresión de Bcl-2 está regulada por diversos factores y procesos de señalización tanto intracelulares como extracelulares, ya que Bcl-2 está involucrada tanto con la supervivencia celular, como con la regulación del ciclo y la inducción de la senescencia.

Ahora bien, habrá que aclarar que el significado de los modelos experimentales donde se analiza la función de Bcl-2 induciendo su sobreexpresión en contraste con los estudios realizados en células de linfomas y otras neoplasias en las cuales Bcl-2 está sobreexpresada por la translocación 14;18, descrita por Tsujimoto puede ser distinto (1). Ya que dicha translocación es un caso aberrante de una patología en la cual Bcl-2 no está regulada por su promo-

tor sino por el de la cadena pesada de la inmunoglobulina y por eso se encuentra sobreexpresada induciendo la supervivencia celular.

El segundo caso todos los estudios en los cuales se induce la sobreexpresión de la proteína Bcl-2 de manera exógena, mediante la introducción de plásmidos que contienen el cDNA de dicha proteína. En estos casos, Bcl-2 también aumenta su sobreexpresión de manera artificial puesto que los sistemas de transfección casi siempre incluyen la participación de promotores exógenos.

Por último habría que mencionar los estudios que analizan los patrones de expresión endógena regulada por los promotores P1 y P2 que son las que realmente utiliza la célula en los procesos naturales de supervivencia que representan una minoría del total de estudios sobre Bcl-2, pero son los que nos ayudarán a entender su función a nivel fisiológico.

Para finalizar, es importante concluir diciendo que la familia de la proteína Bcl-2 no solo está relacionada con el mecanismo de apoptosis sino que al parecer se encuentran participando en la homeostasis que determina la sobrevivencia celular, pero que si sus funciones o su expresión están desreguladas, este equilibrio se rompe conduciendo a alteraciones fisiológicas.

De modo que el entender los mecanismos de regulación en la expresión de Bcl-2 es un reto importante que aún queda por resolverse para entender los mecanismos que determinan la vida y la muerte celular.

AGRADECIMIENTOS

Este trabajo fue apoyado por el CONACYT con el proyecto CB-2006-1-59659. A. Luna-López y VY. González-Puertos son becarios de CONACYT para estudios de Posgrado.

REFERENCIAS

1. Tsujimoto Y, Bashir MM, Givol I, Cossman J, Jaffe E, Croce CM (1987) DNA rearrangements in human follicular lymphoma can involve the 5' or the 3' region of the bcl-2 gene. *Proc Natl Acad Sci USA* 84:1329-1331.
2. Borner C (1996) Diminished cell proliferation associated with the death-protective activity of Bcl-2. *J Biol Chem* 271:12695-12698.
3. Crescenzi E, Palumbo G, Brady HJ (2003) Bcl-2 activates a programme of premature senescence in human carcinoma cells. *Biochem J* 375:263-274.
4. López-Diazguerrero NE, López-Araiza H, Conde-Pérezprina JC, Bucio L, Cárdenas MC, Ventura JL, Covarrubias L, Gutiérrez-Ruiz MC, Zentella A, Königsberg M (2006) Bcl-2 protects against oxidative stress while inducing premature senescence. *Free Radic Biol Med* 40: 1161-1169.
5. Adams JM, Cory S (2007) The Bcl-2 apoptotic switch in cancer development and therapy. *Oncogene* 26:1324-1337.
6. Youle RJ, Strasser A (2008) The Bcl-2 protein family: opposing activities that mediate cell death. *Nature Rev* 9: 47-59.
7. Hockenbery DM, Oltavi Z, Ying X, Milliman C, Korsmeyer S. (1993) Bcl-2 functions in an antioxidant pathway to prevent apoptosis. *Cell* 75:241-251.
8. Lee M, Hyun DH, Marshall KA, Ellerby LM, Bredesen DE, Jenner P, Halliwell B (2001) Effect of overexpression of BCL-2 on cellular oxidative damage, nitric oxide production, antioxidant defences, and the proteasome. *Free Radic Biol Med*. 2001 31:1550-1559.
9. Steinman H (1993) The Bcl-2 oncoprotein functions as a pro-oxidant. *J Biol Chem* 270:3487-3490.

10. Degli-Esposti M, Hatzinisiriou I, McLennan H (1999) Bcl-2 and mitochondrial oxygen radicals. *J Biol Chem* 274: 29831- 29837.
11. Deng G, Su J, Ivins K, Van Houten B, Cotman C (1999) Bcl-2 facilitates recovery from DNA damage after oxidative stress. *Exp Neurol* 159:309-318.
12. Vairo G, Soos TJ, Upton TM, Zalvide J, DeCaprio JA, Ewen ME, Koff A, Adams JM (2000) Bcl-2 retards cell cycle entry through p27(Kip1), pRB relative p130, and altered E2F regulation. *Mol Cell Biol* 20: 4745-4753.
13. López-Diazguerrero, NE. Martínez Garduño CM, Königsberg M (2005) La senescencia replicativa como una respuesta celular al estrés. *REB* 24: 47-53.
14. Hetz C, Glimcher L (2007) The daily job of night killers: alternative roles of the Bcl-2 family in organelle physiology. *Trends Cell Biol* 18:38-44.
15. Distelhorst CW, Shore GC (2004) Bcl-2 and calcium: controversy beneath the surface. *Oncogene* 23: 2875-2880.
16. Hoetelmans RW (2004) Nuclear partners of Bcl-2: Bax and PML. *DNA Cell Biol.* 23:351-354.
17. Bredow S, Juri DE, Cardin K, Tesfaigzi Y (2007) Identification of a novel Bcl-2 promoter region that counteracts in a p53-dependent manner the inhibitory P2 region. *Gene* 404:110-116.
18. Kim SJ, Nian C, Widenmaier S, McIntoch CH (2008) Glucose-dependent insulinotropic polypeptide-mediated up-regulation of beta-cell antiapoptotic Bcl-2 gene expression is coordinated by cyclic AMP (cAMP) response element binding protein (CREB) and cAMP-responsive CREB coactivator 2. *Mol Cell Biol* 28:1644-1656.
19. Haddad JJ (2004) On the antioxidant mechanisms of Bcl-2: a retrospective of NF- κ B signalling and oxidative stress. *Biochem Biophys Res Comm* 322: 355-363.
20. López-Araiza H, Ventura JL, López-Diazguerrero NE, González-Marquez H, Gutiérrez-Ruiz MC, Zentella DA, and Königsberg FM (2006) Organ- and Tissue-specific Alterations in the Anti-apoptotic Protein Bcl-2 in CD1 Female Mice of Different Ages. *Biogerontology* 7:63-67.
21. Königsberg M, López-Díazguerrero NE, Aguilar MC, Ventura JL, Gutierrez-Ruiz, MC, Zentella A (2004). Senescent phenotype achieved in vitro is indistinguishable, with the exception of Bcl-2 content, from that attained during the in vivo aging process. *Cell Biol Intern* 28:641-651.
22. Pérez-Galán P, Roué G, López-Guerra M, Nguyen M, Villamor N, Montserrat E, Shore GC, Campo E, Colomer D (2008) Bcl-2 phosphorylation modulates sensitivity to the BH3 mimetic GX15-070 (Obatoclax) and reduces its synergistic interaction with bortezomib in chronic lymphocytic leukemia cells. *Leukemia*. Jul 3. [Epub ahead of print]
23. Edlich F, Weiwad M, Erdmann F, Fanghänel J, Jarkowski F, Rahfeld JU, Fischer G (2005) Bcl-2 regulator FKBP38 is activated by Ca²⁺ /calmodulin *EMBO J* 24:2688-2699.
24. Edlich F, Maestre-Martínez M, Jarkowski F, Weiwad M, Moutty MC, Malesevic M, Jahreis G, Fischer G, Lücke C (2007) A novel calmodulin/ Ca²⁺ target recognition activates the Bcl-2 regulator FKBP38 *J Biol Chem* 282: 36496-36504.
25. Hinds MG, Lackmann M, Skea GL, Harrison PJ, Huang DCS, Day CL (2003) The structure of Bcl-w reveals a role for the C-terminal residues in modulating biological activity. *EMBO J* 22:1497-1507.